

CATÁLOGO DE PRODUTOS Linha Datacenter



NOSSA HISTÓRIA

A BM Conectividade foi fundada em Porto Alegre, no dia 01 de setembro de 1987. Nesta época, nossa empresa oferecia soluções de conexões para a indústria eletro-eletrônica e automotiva. Com o passar dos anos, foi agregado uma nova linha de produtos em nosso portfólio, a Networking. Objetivando oferecer ao mercado, soluções completas para cabeamento estruturado.

Hoje somos uma empresa distribuidora de marcas líderes mundiais nos segmentos de conectividade, eletro-eletrônico, telecomunicações e automotivo. Desde a sua fundação sediada em Porto Alegre, a BM Conectividade possui uma unidade em Caxias do Sul, através de representação. Contamos com uma equipe de Televendas, para atender clientes de todo o Brasil e com uma equipe de vendas externas, para o atendimento direto a clientes corporativos. Possuímos uma logística de produtos baseada em Porto Alegre, pronta para atender de forma rápida e eficiente qualquer cidade brasileira.



METAS E OBJETIVOS

Buscar permanentemente conhecimento de produtos junto a fornecedores para melhor atender nossos clientes, manter a qualidade de atendimento e de produtos comercializados, manter estoque fixo de produtos para pronta-entrega, manter em nossa carteira comercial clientes e fornecedores por tempo indeterminado e é claro, manter a ética, a correção e o respeito profissional com todos os quais nos relacionamos, direta ou indiretamente.



FORNECEDORES

Distribuimos e comercializamos produtos de marcas líderes mundiais, nos segmentos de conectividade, eletro-eletrônico, telecomunicações e automotivo.



ÁREA DE ATUAÇÃO

- Instaladores e integradores de dados, voz e informática;
- Sistemas de telecomunicações e Provedores de Internet;
- Indústria automotiva, Indústria de chicotes e Sistemistas;
- Indústria eletro-eletrônica e eletro-mecânica
- Empresas Privadas e Órgãos públicos



CONECTIVIDADE

AMP NetConnect.....	4
Nexans.....	11

EQUIPAMENTOS ATIVOS

3Com.....	14
Planet.....	20

CANALETAS, IDENTIFICADORES E ACESSÓRIOS

HellermannTyton.....	22
Brother.....	27

RACKS E ACESSÓRIOS

Tronix.....	28
-------------	----

FERRAMENTAS

Tyco Eletronics.....	30
----------------------	----

GLOSSÁRIO.....	31
----------------	----



SISTEMAS DE GERENCIAMENTO AMPTRAC

O sistema AMPTRAC monitora em tempo real as conexão de rede registrando em uma base de dados do software iTRACS. O AMPTRAC é capaz de identificar, notificar e documentar as alterações realizadas na rede detalhando as portas dos dispositivos que foram conectados ou desconectadas autorizando ou revogando acesso.

ANALIZADORES

- Disponíveis em 336 e 168 portas com e sem LCD.
- Padrão 19" com 1U de altura.
- Profundidade de 16cm.
- Inclui licença do software IM.
- Eliminam a limitação das zonas de manobras.
- Display de LCD de 4 Linhas.
- Interface traseira com conexão DB25.

Código	Descrição	Com LCD	Portas monitoradas
3-1591306-1	Analizador AMPTRAC	Sim	336
7-1591306-1	Analizador AMPTRAC	-	336
4-1591306-1	Analizador AMPTRAC	Sim	168
8-1591306-1	Analizador AMPTRAC	-	168



PATCH PANEL

Código	Descrição	Portas
1933331-1	Patch Panel XG Cat. 6A, blindado	24
1933332-1	Patch Panel XG Cat. 6A, blindado	48
1933333-1	Patch Panel Angular XG Cat. 6A, blindado	24
1933334-1	Patch Panel Angular XG Cat. 6A, blindado	48
1933327-1	Patch Panel Cat. 6	24
1933328-1	Patch Panel Cat. 6	48
1933329-1	Patch Panel Angular Cat. 6	24
1933330-1	Patch Panel Angular Cat. 6	48



CABOS I/O

- Os cabos de I/O ligam os sensores dos painéis (dispositivo) ao analisador.
- No analisador o conector utilizado é sempre DB 25.
- Existe um adaptador entre conectores 2,0 MODU e DB 25 (Part Number 1499641-1).
- Esse adaptador pode receber mais de um conector 2,0mm MODU (eles serão colocados em paralelo até atingir um máximo de 24 posições).
- Cabos CM.
- Consulte sobre outros comprimentos.

Código	Dispositivo	Conector 1	Conector 2	Condutores
1435844-X	Patch Panel	DB 25	Nenhum	24
1933152-Y	Patch Panel	DB 25	110 plug&play	24
1435845-Y	PCB sensor	DB 25	2,0mm MODU	24
	MRJ-21	-	HD 22	-



PATCH PANEL RETROFIT KITS

- Kit Retrofit (fita) para Patch Panel sem sensor.

Código	Descrição
1499639-1	110Connect (Cat. 5/5E) Straight Patch Panels
1499640-1	SL Series (Cat. 5E/6) Straight Patch Panels



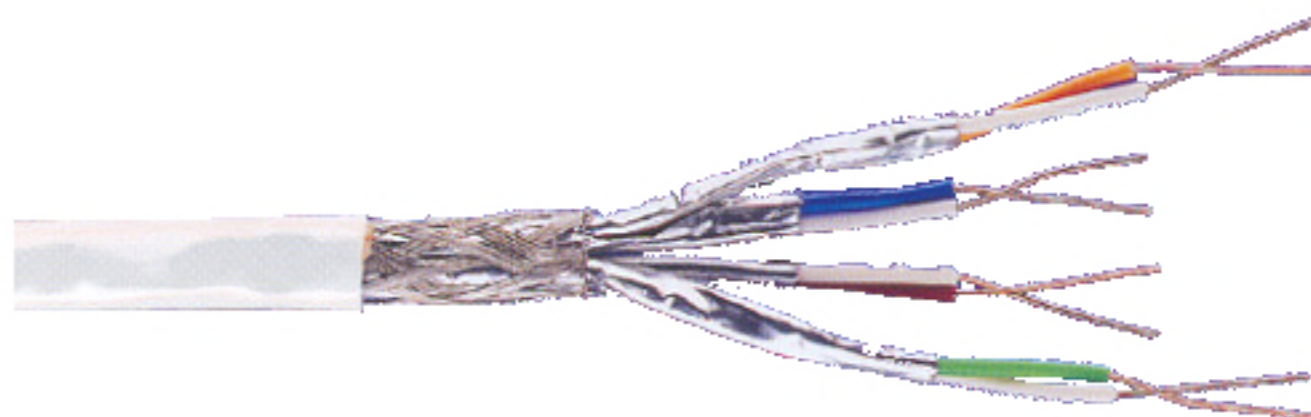
CATEGORIA 7

- Classe F, como também é conhecida, superam os requisitos das normas ISO/IEC 11801 e EN 50167.
- Os conectores são compostos por partes plásticas em termoplástico de alto impacto não propagante à chama (UL 94V-O).
- Temperatura de operação de -20°C a +70°C.

CABO CLASSE F 600Mhz, 100Ohms

57893-1

- Cabo de 4 pares trançados de fios sólidos, 23 AWG.
- Pares blindados individualmente por fita metalizada e cabo blindado com malha para proteção contra interferências de RFI e EMI.
- Capa em LSZH não propagante à chama na cor branca.
- Possui marcação seqüencial para controle.
- Largura de banda de 600MHz.



PATCH CORD

X-1711637-X

- Cabos montados em fábrica com condutores multifilares terminados em plugs (RJ-45 ou Tera) Classe F / 'Categoria 7'.
- Nos patch cords com conectores RJ-45, possui protetores sobre os conectores (Boots) para evitar desconexões acidentais.



PATCH PANEL

1394574-1

- 2U de altura e capacidade para até 24 insertos (adquiridos separadamente) possibilitando até 48 portas se forem utilizados insertos duplos.
- Inclui 12 suportes duplos blindados para insertos e todo o acabamento necessário inclusive barra para gerenciamento dos cabos PIMF e ponto de aterramento.
- Largura de banda de 1.200MHz.



INSERTO

- Para inserção no Patch Panel ou na Office Box Classe F / 'Categoria 7'.
- Em cor branca ou bege, possui conectores blindados.
- Conforme norma E DIN 44312-5 para RJ-45 os pares ativos são 12,78 e no caso do conector Tera a pinagem é equivalente a T568A.
- Largura de banda de 600MHz.



Código

Descrição

1711409-X	Inserto simples com conector Tera branco
336556-5-X	Inserto duplo com conectores RJ-45 branco

OFFICE BOX

7-101021-1

- Na cor branca para montagem em superfície possibilitando a saída de cabos pela esquerda, direita ou pela parte superior.
- Largura de banda de 1.200MHz.





CONECTIVIDADE

III / XIV - CATEGORIA 6A

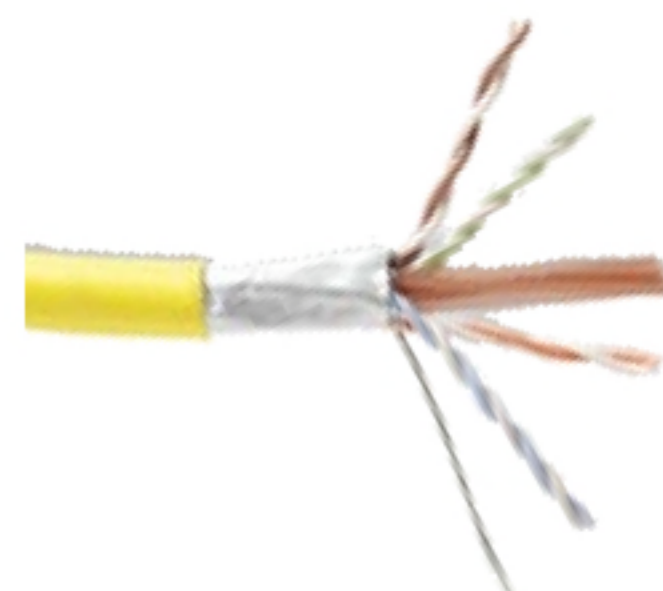
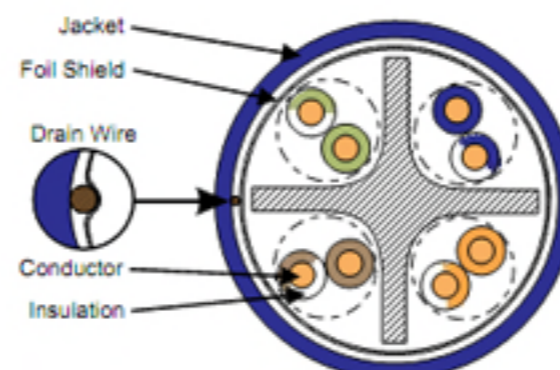
CATEGORIA 6A

- Atende e excede os requisitos normativos para categoria 6A e das normas ISO/IEC 11801, ANSI/TIA/EIA-568-B.
- Os cabos são compostos por condutores sólidos 23 AWG.
- A capa dos cabos é construída utilizando padrão em PVC retardante à chama.

CABO FTP 23 AWG

1859218-2

- Cabo de 4 pares trançados de fios sólidos, 23 AWG.
- Estabilidade elétrica de 600 Mhz
- Marcação de semana/ano de fabricação para rastreamento do lote.
- Temperatura de operação de -20°C a +60°C.



PATCH PANELS

- Painel frontal em aço de 1,5mm de espessura e bordas de reforço para evitar empenamentos.
- Configurado em módulos de seis portas removíveis individualmente.
- Possui circuitos individuais para cada porta, garantindo mesma performance elétrica em todas as portas.
- Circuitos impressos protegidos por módulos em policarbonato não propagante à chama com aliviadores de tensão e limitadores de curvatura incorporados.
- Pinagem Universal, isto é, aceita na mesma peça a pinagem T568A e T568B.

Código	Descrição
1933319-2	Patch Panel Cat 6A, 24 portas, 1U
1933320-1	Patch Panel Cat 6A, 48 portas, 2U
1933321-2	Patch Panel Cat 6A, 24 portas, angular, 1U
1933322-2	Patch Panel Cat 6A, 48 portas, angular, 2U



PATCH CORDS

- Cabo montado em fábrica com condutores multifilares, terminados em plugs Categoria 6A.
- Capa metálica que prende o cabo ao conector e sobre os Boots para evitar desconexões acidentais.

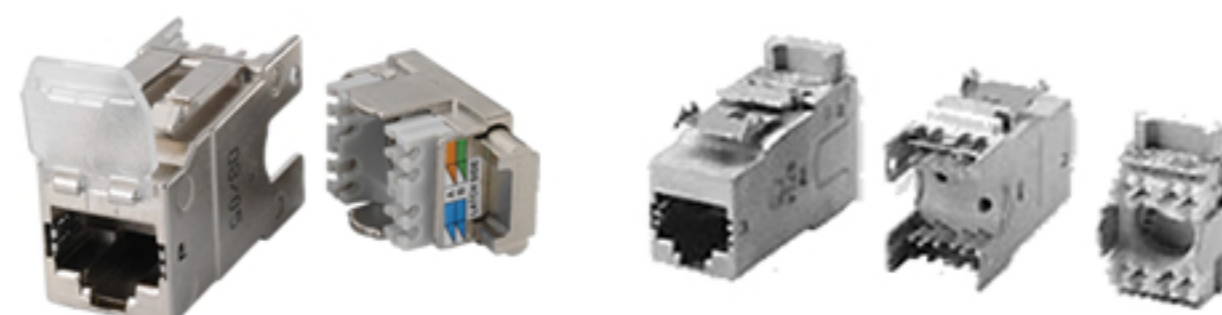
Código	Descrição
1499826-X	Patch Cord Cat. 6A, Azul
1499825-X	Patch Cord Cat. 6A, Cinza
1499827-X	Patch Cord Cat. 6A, Amarelo
1499480-5	Patch Cord Cat. 6A, Branco

X equivale à medida: -5 = 1,5 metros, -8 = 2,4 metros, 1- -0 = 3 metros



CONECTORES BLINDADOS

Código	Descrição
1711342-1	Conector blindado RJ-45 Cat.6A
1711160-1	Conector blindado RJ-45 Cat.6A com Dust Cover (janela)



CATEGORIA 6

- Características técnicas dos produtos Categoria 6 AMP excedem os requisitos da norma ANSI/TIA/EIA568B.
- Os conectores possuem partes plásticas em termoplástico de alto impacto não propagante à chama (UL 94V-0).
- Atende os requisitos da FCCpart 68.5 (EMI – Indução Eletromagnética).
- Aprovado para Gigabit Ethernet pela ETL / SEMKO (Zero Bit Error).

CABO UTP 24 AWG, 100 OHMS

1989115-X

- Cabo de 4 pares trançados de fios sólidos
- Estabilidade elétrica de 600 Mhz
- Capa em PVC não propagante à chama na cor azul
- Marcação de semana/ano de fabricação para rastreamento do lote
- Temperatura de operação de -20°C a +60°C
- Disponível nas cores azul e vermelho
- Marcação de metragem impressa na capa do cabo



PATCH PANELS

- Painel frontal em aço de 1,5mm de espessura e bordas de reforço para evitar empenamentos
- Configurado em módulos de seis portas removíveis individualmente
- Possui circuitos individuais para cada porta, garantindo mesma performance elétrica em todas as portas.
- Circuitos impressos protegidos por módulos em policarbonato não propagante à chama com aliviadores de tensão e limitadores de curvatura incorporados
- Pinagem Universal, isto é, aceita na mesma peça a pinagem T568A e T568B

Código	Descrição
1375014-1	Patch Panel Cat. 6, 24 portas, 1U
1375015-1	Patch Panel Cat. 6, 24 portas, 2U
1499600-2	Patch Panel Cat. 6, 24 portas, angular, blindado, 1U
1499601-2	Patch Panel Cat. 6, 48 portas, angular, blindado, 2U



PATCH CORDS

- Cabo montado em fábrica com condutores multifilares, terminados em plugs Categoria 6
- Capa metálica que prende o cabo ao conector e sobre os Boots para evitar desconexões acidentais

Código	Descrição
1989798-5	Patch Cord Cat. 6, 1,5 metros, Azul
1989798-8	Patch Cord Cat. 6, 2,4 metros, Azul
1-219886-0	Patch Cord Cat. 6, 3,0 metros Azul

Disponibilidade de mais cores sob consulta.



CONECTORES

- Durabilidade para os Jacks RJ-45 é de 750 ciclos graças a terminais de Cobre Berílio com uma camada de 1,27 micrômetros de ouro na área de contato sobre 3,81 micrômetros de níquel
- Os conectores são compostos ainda por contatos 110IDC com durabilidade de 200 ciclos, aceita condutores de 22 a 26 AWG e isolamento de até 1,27mm
- Os conectores blindados oferecem maior proteção contra o ingresso e o egresso de EMI e RFI

Código	Descrição
5-1375202-2	Plug RJ-45 Cat. 6
1375055-1	Jack RJ-45 Cat. 6, bege (fêmea)
1375055-2	Jack RJ-45 Cat. 6, preto (fêmea)
1375055-3	Jack RJ-45 Cat. 6, branco (fêmea)

Disponibilidade de mais cores sob consulta.

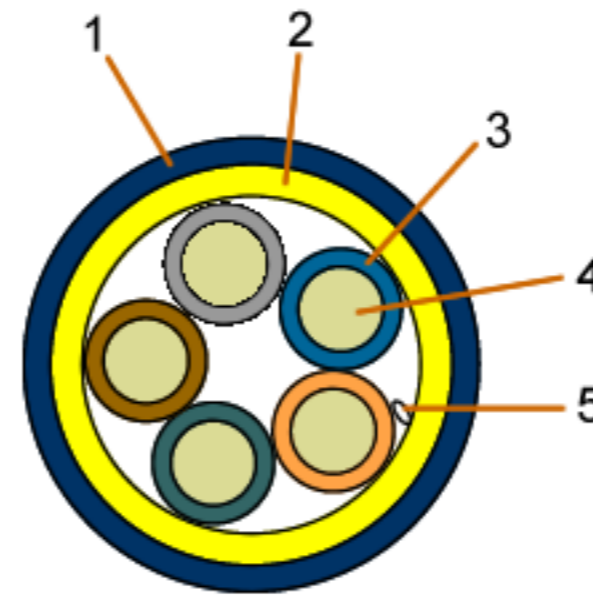




CABOS ÓPTICOS

Cabo Óptico Tight Interno / Externo

- Capa externa: Termoplástico resistente à umidade e raios UV
- Tecnologia: Tight
- Proteção: Resistente à umidade e a raios UV



1. Revestimento externo
2. Elemento de tração
3. Tight
4. Fibra óptica
5. Fios de rasgamento

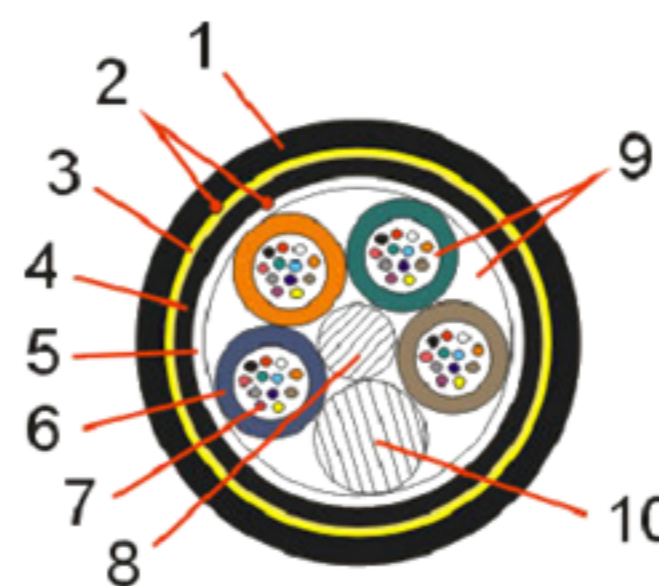
Código Descrição

1989761-X	Cabo Óptico 9/125, Monomodo
1989762-X	Cabo Óptico 50/125, Multimodo
1989763-X	Cabo Óptico 62,5/125, Multimodo

X equivale ao número de fibras: -2 = 2 fibras, -4 = 4 fibras, -6 = 6 fibras, -8 = 8 fibras, -10 = 1-0 = 10 fibras, 1-2 = 12 fibras

Cabo Óptico Auto-Sustentável Externo (80m de vão)

- Capa externa: Termoplástico resistente à umidade e raios UV
- Tecnologia: Tubo loose geado
- Cabo: Auto sustentado totalmente dielétrico para instalações aéreas em vãos de até 80 metros
- Temperatura de operação: -20°C a +65°C



1. Revestimento externo
2. Fio de rasgamento
3. Elemento de tração
4. Capa Interna
5. Enfaixamento
6. Tubo loose
7. Fibra óptica
8. Elemento central dielétrico
9. Geléia
10. Enchimento

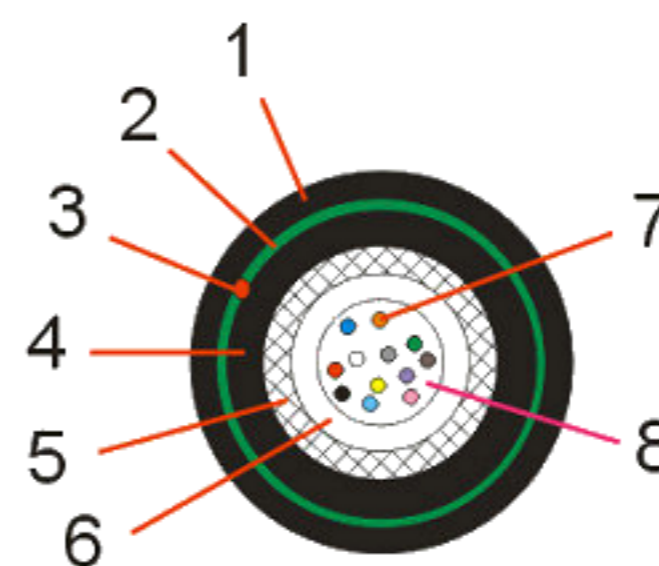
Código Descrição

1989764-X	Cabo Óptico Auto-Sustentável 50/125, Multimodo
1989765-X	Cabo Óptico Auto-Sustentável 9/125, Monomodo
1989765-X	Cabo Óptico Auto-Sustentável 62.5/125, Monomodo

X equivale ao número de fibras: -2 = 2 fibras, -4 = 4 fibras, -6 = 6 fibras, -8 = 8 fibras, -10 = 1-0 = 10 fibras, 1-2 = 12 fibras

Cabo Óptico Anti-Roedor Externo

- Capa externa: Termoplástico resistente às intempéries e raios UV
- Tecnologia: Tubo loose geado protegido contra umidade
- Proteção: Capa interna com fita de aço corrugada e capa externa para uma proteção mecânica contra ataque de roedores
- Temperatura de operação: -20°C a +65°C



1. Revestimento externo
2. Fita de aço corrugado
3. Fio de rasgamento
4. Capa interna
5. Elemento de tração
6. Tubo loose
7. Fibra Óptica
8. Geléia

Código Descrição

1989758-X	Cabo Óptico Anti-Roedor (Fita Aço) 9/125, Monomodo
1989759-X	Cabo Óptico Anti-Roedor (Fita Aço) 50/125, Multimodo
1989760-X	Cabo Óptico Anti-Roedor (Fita Aço) 62.5/125, Multimodo

X equivale ao número de fibras: -2 = 2 fibras, -4 = 4 fibras, -6 = 6 fibras, -8 = 8 fibras, -10 = 1-0 = 10 fibras, 1-2 = 12 fibras

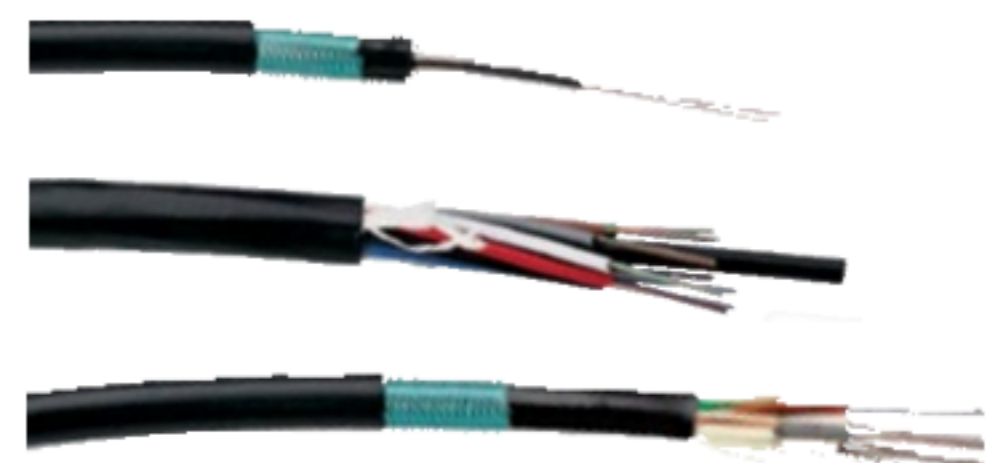
Cabo Óptico 10Gb/s - XG

- Cabo óptico 10 Gb/s
- Fibra tipo OM3

Código Descrição

1989810-X	Cabo Óptico Tight Buffer 50/125, Multimodo
1989812-X	Cabo Óptico Anti-Roedor (Fita Aço) 50/125, Multimodo
1989814-X	Cabo Óptico Auto Sustentável 50/125, Multimodo

X equivale ao número de fibras: -2 = 2 fibras, -4 = 4 fibras, -6 = 6 fibras, -8 = 8 fibras, -10 = 1-0 = 10 fibras, 1-2 = 12 fibras



COMPONENTES ÓPTICOS

Conectores Ópticos

- Durabilidade para conectores multimodo é de 500 ciclos e para conectores monomodo é de 200 ciclos.
- Temperatura de operação é de -20°C a +75°C (para LightCrimp Plus de -10°C a +60°C).
- Características técnicas superam os requisitos da norma ANSI/TIA/EIA 568B.
- Com Epoxy.
- Sem Epoxy (LightCrimp).
- Pré polido (LightCrimp Plus).

Código	Descrição	Fibra	Ferrolho
503571-3?	Conec. ST com Epoxi	Multimodo	Cerâmico
504034-1	Conec. ST LightCrimp	Multimodo	Metálico
504001-1	Conec. ST LightCrimp	Multimodo	Cerâmico
6754485-3*	Conec. LC, LightCrimp Plus Duplex	Multimodo	-
6754485-1*	Conec. LC, LightCrimp Plus Duplex	Multimodo	-
6754482-1	Conec. LC, LightCrimp Plus Simplex	Monomodo	-

Código	Descrição	Fibra	Ferrolho
5503692-1	Conec. SC LightCrimp Simplex	Multimodo	Cerâmico
5503948-1	Conec. SC Epoxi Simplex (com boot)	Multimodo	Cerâmico
6278079-1*	Conec. SC LightCrimp Plus Simplex	Multimodo	Cerâmico
5492643-1*	Conec. SC LightCrimp Plus Simplex	Multimodo	Cerâmico
6693276-1	Conec. SC LightCrimp Plus Simplex	Monomodo	Cerâmico



* Disponível sob encomenda.

Patch Cords Ópticos AMP NetConnect

- Cabos ópticos do tipo Tight duplex com conectores em ambas as extremidades.
- Montados em laboratório próprio, em ambiente controlado.
- Fibra tipo multimodo.
- Características técnicas superam os requisitos da norma ANSI/TIA/EIA 568B.

Código ¹	Descrição	Fibra	Ferrolho
5503995-3	ST/ST, 3 metros, 62,5/125	Multimodo	Cerâmico
5504958-3	ST/SC, 3 metros, 62,5/125	Multimodo	Cerâmico
5504971-3	SC/SC, 3 metros, 62,5/125	Multimodo	Cerâmico
5504969-3	SC/SC, 3 metros, 50/125	Multimodo	Polímero
5492019-3	SC/SC, 3 metros, 9/125	Monomodo	Cerâmico
6374615-2	LC/SC, 2 metros, 62,5/125	Multimodo	-
1907380-3	LC/SC, 3 metros, 50/125	Multimodo	-
1906768-3	LC/SC, 3 metros, 9/125	Monomodo	-
6374659-2	LC/LC, 2 metros, 62,5/125	Multimodo	-
1906866-3	LC/LC, 3 metros, 50/125	Multimodo	-
1906856-3	LC/LC, 3 metros, 9/125	Monomodo	-



¹ Outros tamanhos sob consulta.

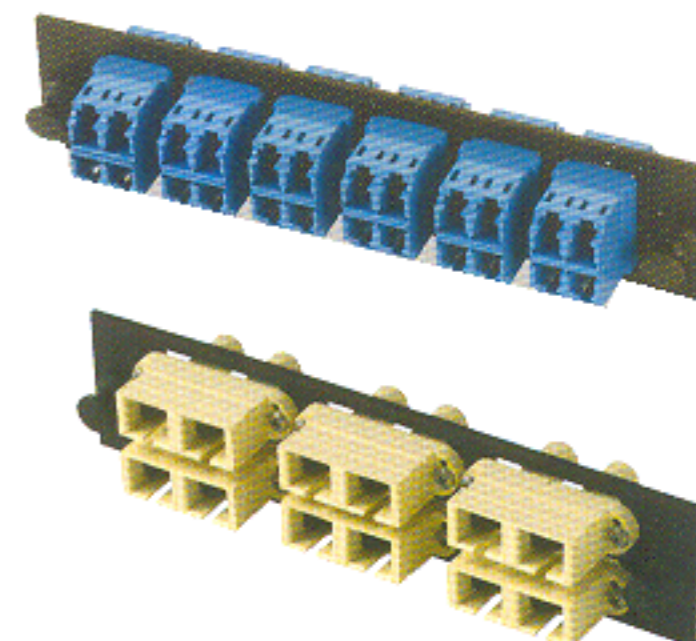


COMPONENTES ÓPTICOS

Adapter Plates

▪ Painel frontal para suporte de acopladores ópticos

Código	Descrição	Tipo
559596-1	Adapter Plate SC, 12 Fibras	Multimodo
1374463-3	Adapter Plate LC, 12 Fibras	Monomodo
1374463-1	Adapter Plate LC, 12 Fibras	Monomodo



Acopladores Ópticos

Código	Descrição
504640-3	Acoplador SC/SC, Duplex
504663-1	Acoplador SC/ST, Duplex
501381-1	Acoplador ST/ST, Simplex
503577-1	Emenda Corelink (12 unidades)



Distribuidor Interno Óptico

▪ Componente organizador e distribuidor das instalações ópticas

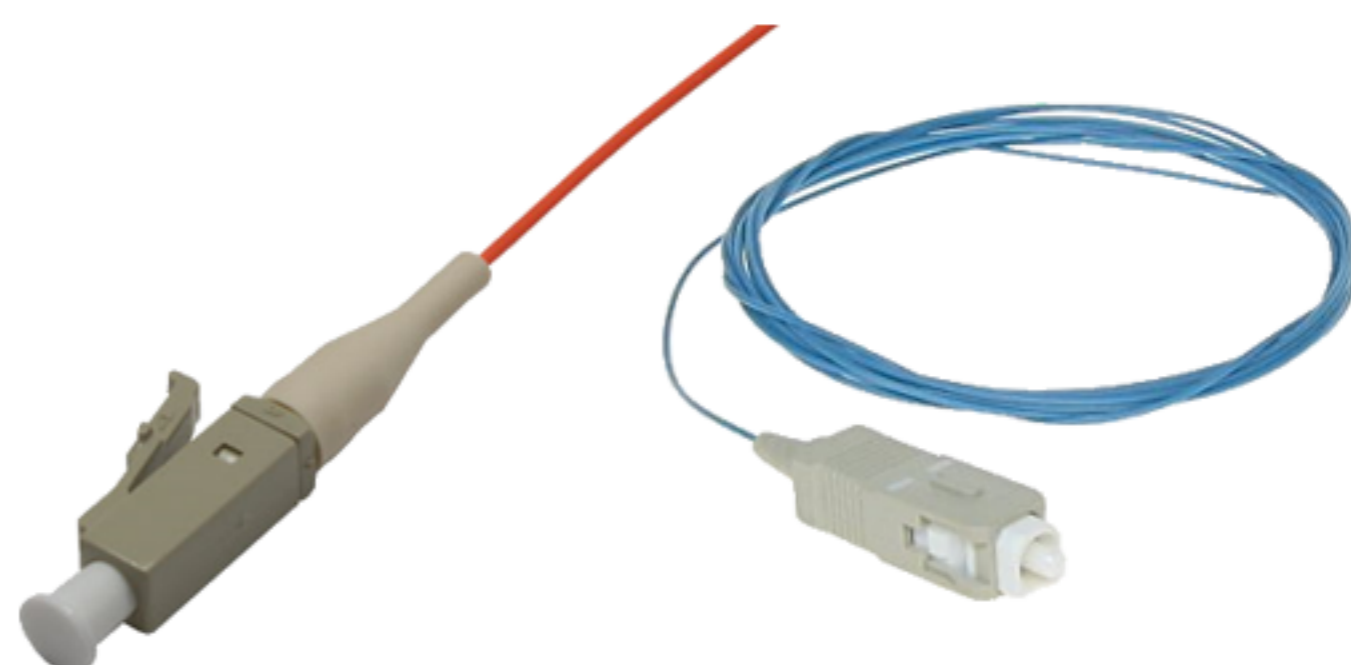
Código	Descrição
1657014-9	DIO 19" Descarregado PT Tipo gaveta
797068-000	Bandeja de Emenda para até 12 emendas de Fibras
1657014-7	Suporte para Bandeja PT



Pig Tails

Painel frontal para suporte de acopladores ópticos

Código	Descrição	Tipo
5349584-2	Pigtail SC 62,5/125, 1 metro	Multimodo
5349568-2	Pigtail SC 50/125, 1 metro	Multimodo
6536974-1	Pigtail LC 62,5/125, 1 metro	Multimodo
6536975-1	Pigtail LC 50/125, 1 metro	Multimodo
6536879-1	Pigtail LC 9/125, 1 metro	Monomodo





CATEGORIA 5E

LANmark 5E

AL001

- O cabo é composto por condutores de cobre nu recozido de 0,52mm (24 AWG) de diâmetro nominal, isolados com polietileno sólido
- Construção padrão em PVC retardante à chama. Disponibilidade em LSZH
- Gravação sequencial métrica 305-0 M
- Atende superando os requisitos das normas ISO/IEC 11801 e TIA/EIA-568-B.2-1



CABO STP 5E BLINDADO, 4 PARES

AL010

- Composto por condutores de fio de cobre sólido de 0,52 mm (24 AWG) com isolamento em polietileno trançados em pares
- Blindagem em fita de alumínio (FTP), que recebe um condutor de aterramento estanhado
- Sua capa externa é em PVC não propagante à chama
- Atende superando os requisitos das normas ISO/IEC 11801, TIA/EIA-568-B.2-1 e PVC - CM, IEC 332-1 (Classificação Antichama)



CABO RFS FTB AF-LAN

KM117

Cabo categoria 5 especialmente desenvolvido para aplicações de rede que necessitem blindagem coletiva nos 4 pares e baixo NEXT e SRL



BACKBONE POWER SUM 25 PARES

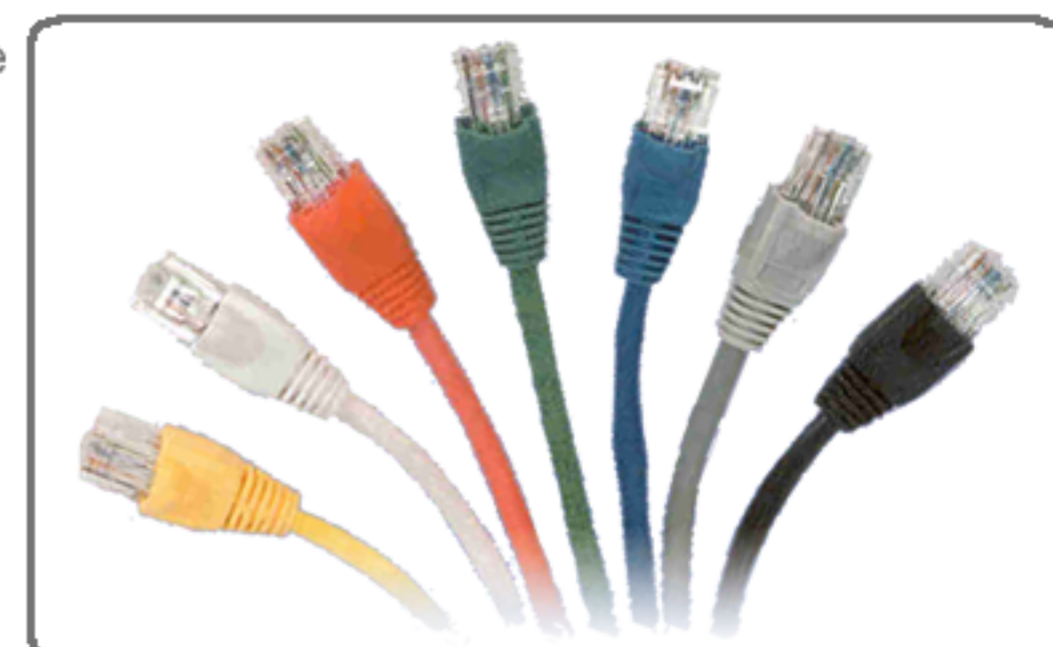
AL004

- Composto por condutores de cobre nu recozido de 0,52mm (24 AWG) de diâmetro nominal, isolados com polietileno sólido
- Os condutores são torcidos em pares e reunidos em torno de um elemento central (tubo de PVC flexível), formando o núcleo de 25 pares
- Sobre o núcleo, é aplicada por extrusão uma capa de PVC retardante à chama
- Supera os requisitos das normas ISO/IEC 11801 e TIA/EIA-568-B.2-1
- Ideal para conjuntos de backbone, cross connect e cabos pré-conectorizados



Patch Cable

- São compostos de cabos UTP flexíveis (Patch Cable), 4 pares, Cat 5E com condutores multifilares e terminados em conectores machos modulares de 8 posições em cada extremidade
- Podem ser fornecidos com ou sem capas coloridas de proteção (Cover/Boot)
- Supera os requisitos das normas ISO/IEC 11801 e TIA/EIA-568-B.2-1



Código

Descrição

AL006	Patch Cable Cat.5E, 1,00 metros, Azul (sem capa)
AL007	Patch Cable Cat.5E, 1,50 metros, Azul (sem capa)
AL009	Patch Cable Cat.5E, 2,50 metros, Azul (sem capa)
AL011	Patch Cord Cat.5E, 1,50 metros, Azul
AL012	Patch Cord Cat.5E, 2,50 metros, Azul
AL013	Patch Cord Cat.5E, 3,00 metros, Azul



CATEGORIA 6

LANmark 1000

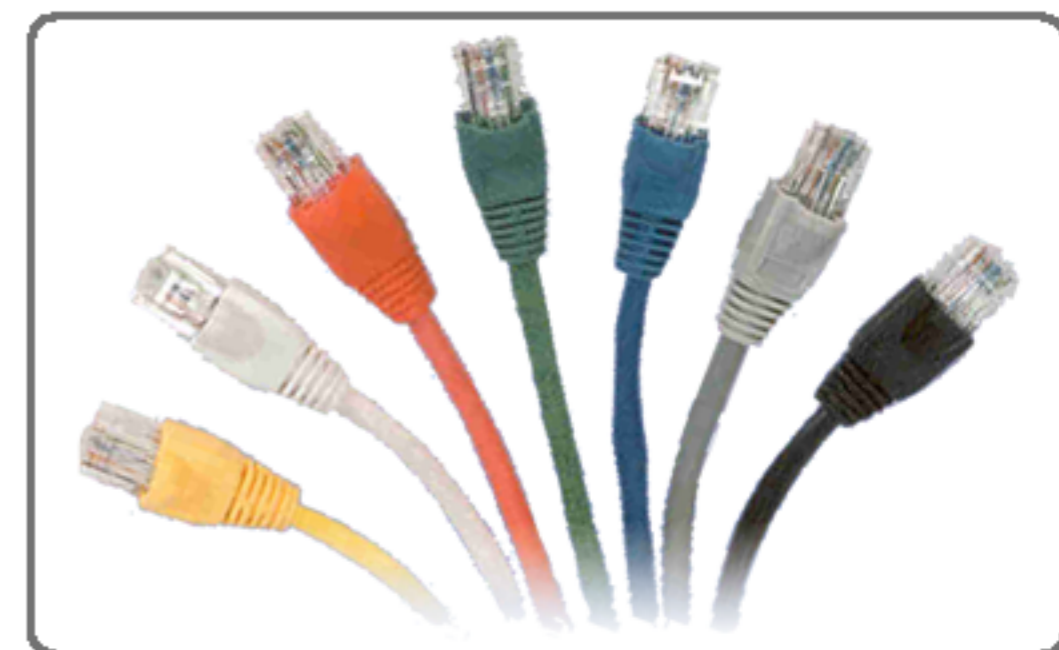
AL003

- Composto por condutores de cobre nu recozido de 0,56mm (24 AWG) de diâmetro nominal, isolados com polietileno sólido
- Construção padrão em PVC retardante à chama. Disponibilidade em LSZH
- Diâmetro externo reduzido, circular e de fácil instalação (menor diâmetro do mercado)
- Supera os requisitos da norma TIA/EIA-568-B.2-1, para categoria 6, sendo especificados e testados em frequência de até 1000MHz



Patch Cord

- São compostos de cabos UTP flexíveis (Patch Cable), 4 pares, com condutores multifilares.
- Terminados em conectores machos modulares de 8 posições em cada extremidade com capa
- Excede os requisitos das normas ISO/IEC 11801 e ANSI/TIA/EIA-568-B.2-1



Código

Descrição

AL015	Patch Cord Cat.6, 1.5 metros, Azul
AL016	Patch Cord Cat.6, 2.5 metros, Azul
AL017	Patch Cord Cat.6, 3.0 metros, Azul
AL018	Patch Cord Cat.6, 1.5 metros, Vermelho
AL019	Patch Cord Cat.6, 3.0 metros, Vermelho

PATCH PANEL

N424610B

- Excede os requisitos normativos para categoria 6
- Acessórios inclusos: abraçadeira, kit parafuso porca gaiola e etiquetas numéricas
- Acessório opcional: guia traseiro, para fixação dos cabos
- 1U de altura, padrão 19"
- Conformidade com as especificações da norma ISO/IEC 11801: 2002



KEYSTONE JACK

NB10102T

- Excede as normas de cabeamento EIA/TIA 568B.2-1, UL94V-0 (alto impacto)
- Contato: bronze fosforoso, revestido de ouro sobre uma camada de níquel
- Vida útil igual ou superior a 1000 ciclos, com durabilidade de 200 ciclos de terminação



COMPONENTES ÓPTICOS

DIO - Distribuidor Interno Óptico Descarregado

DIO

Características:

- Dimensões: Largura padrão 19" (482,6mm), altura de 1U (44,45mm) e profundidade (300mm)
- Estrutura em aço SAE 1010 de 1.2 mm
- Frente em acrílico (4mm de espessura)
- Abertura para entrada de cabos - até 24 fibras
- Apresenta gaveta deslizante que facilita a instalação e a manobra dos cordões ópticos
- Disponível em diferentes configurações de adaptadores ópticos e pig tails
- Cores: preto e bege



Terminador Óptico 4 Fibras (Emenda Corelink)

66004

Acessório utilizado para terminação óptica, fazendo a transição entre o cabo e a extensão óptica, através de emenda por fusão.

Fornecimento Padrão:

- Estrutura em Aço SAE 1020 de 1,20 mm
- Bandeja metálica interna p/ acomodação das fibras emendadas
- Borracha em formato canaleta p/ fixação dos protetores
- Tampa para fechamento em aço SAE 1008 de 0,9mm
- Kit de parafusos para fixação na parede
- Acabamento na cor bege



Derivador Óptico 4 Fibras (com Pig Tail para Conectorização)

66024

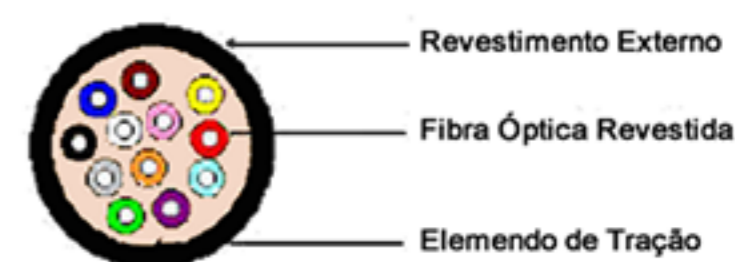
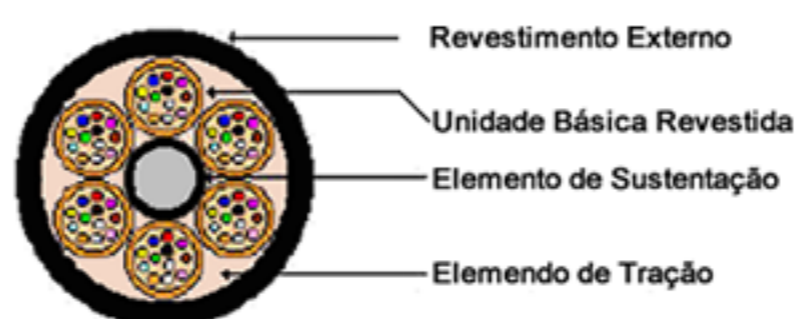
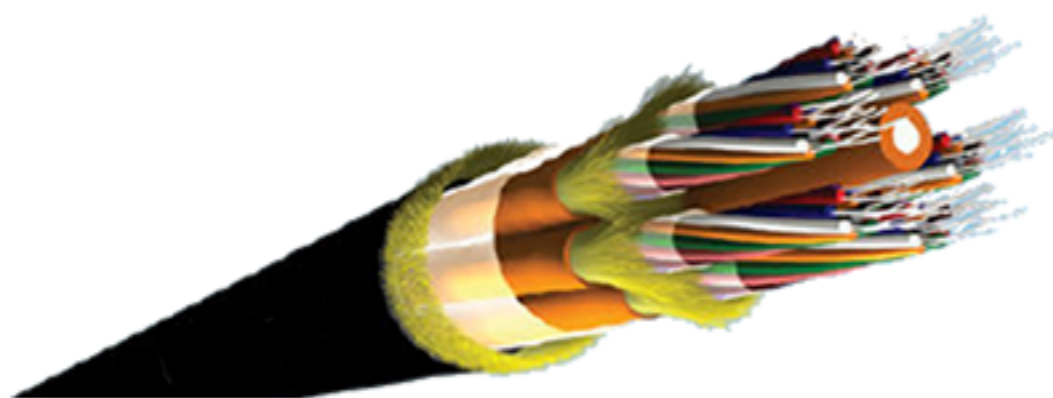
Acessório utilizado para terminação óptica, sem a necessidade de emendas por fusão, fazendo a transição entre o cabo e a extensão óptica, através da inserção da fibra nos cordões falsos.

Fornecimento Padrão:

- Estrutura injetada em plástico de engenharia
- Kit de cordão de derivação (cordão falso) com 1,10m
- Kit de parafusos para fixação na parede
- Dimensões: 45x90x25 mm



Cabo óptico para instalações internas/externas, em dutos ou canaletas, construído com fibras ópticas, com revestimento "tight" 900µm (elemento óptico), unidades básicas formadas por 6 ou 12 elementos ópticos reunidos e envolvidos por fibras sintéticas e recobertos com material termoplástico, núcleo formado por elementos ópticos reunidos (até 12 fibras), ou por unidades básicas reunidas (nos cabos com mais de 12 fibras) sobre um elemento central não metálico e enfaixado com fitas de material hidroexpansível, elemento de tração formado por feixes de fibras sintéticas de alto módulo de elasticidade que conferem ao cabo a resistência mecânica necessária, revestimento externo de material termoplástico, retardante à chama e resistente a intempéries, na cor preta.





EQUIPAMENTOS ATIVOS

I / X - SWITCHES EMPILHÁVEIS



3Com Switch 4210 / HP E4210

HP E4210-16

JE025A

- Número Portas 10/100: 16
- Número Portas 10/100/1000: 2 Dual
- Porta Console: Sim
- Número de Portas Dual: 2
- Gerenciável: Sim
- Empilhável: Sim
- Layer/Camada: 2
- Referência: 3CR17332-91

HP E4210-24

JF427A

- Número Portas 10/100: 24
- Número Portas 10/100/1000: 2 Dual
- Porta Console: Sim
- Número de Portas Dual: 2
- Gerenciável: Sim
- Empilhável: Sim
- Layer/Camada: 2
- Referência: 3CR17333-91

HP E4210-48

JD027A

- Número Portas 10/100: 48
- Número Portas 10/100/1000: 2+2 SFP
- Porta Console: Sim
- Número de Portas Dual: Não
- Gerenciável: Sim
- Empilhável: Sim
- Layer/Camada: 2
- Referência: 3CR17334-91

HP E4210-16-PoE

JE031A

- Número Portas 10/100: 24 PoE
- Número Portas 10/100/1000: 2 Dual
- Porta Console: Sim
- Número de Portas Dual: 2
- Gerenciável: Sim
- Empilhável: Sim
- Layer/Camada: 2
- Referência: 3CR17342-91

HP E4210-24-PoE

JE033A

- Número Portas 10/100: 24 PoE
- Número Portas 10/100/1000: 2 Dual
- Porta Console: Sim
- Número de Portas Dual: 2
- Gerenciável: Sim
- Empilhável: Sim
- Layer/Camada: 2
- Referência: 3CR17343-91



3Com Switch 4210G / HP E4210G



HP E4210-24G

JF844A

- Número de portas 10/100: Não
- Número de portas 10/100/1000: 24
- Porta Console: Sim
- Número de portas Dual: 4 SFP+2 Slots
- Gerenciável: Sim
- Empilhável: Sim
- Layer/Camada: 2/3
- Referência: 3CRS42G-24-91



HP E4210-48G

JF845A

- Número de portas 10/100: Não
- Número de portas 10/100/1000: 48
- Porta Console: Sim
- Número de portas Dual: 4 SFP+2 Slots
- Gerenciável: Sim
- Empilhável: Sim
- Layer/Camada: 2/3
- Referência: 3CRS42G-48-91



HP E4210-24G-PoE

JF846A

- Número de portas 10/100: Não
- Número de portas 10/100/1000: 24 PoE
- Porta Console: Sim
- Número de portas Dual: 4 SFP+2 Slots
- Gerenciável: Sim
- Empilhável: Sim
- Layer/Camada: 2/3
- Referência: 3CRS42G-24P-91



EQUIPAMENTOS ATIVOS

III / X - SWITCHES EMPILHÁVEIS

3Com Switch 4500 / HP E4500

HP E4500-24

JE045A

- Número de portas 10/100: 24
- Número de portas 10/100/1000: 2 Dual
- Porta Console: Sim
- Número de portas Dual: 2
- Gerenciável: Sim
- Empilhável: Sim
- Layer/Camada: 2/3
- Referência: 3CR17561-91

HP E4500-48

JE046A

- Número de portas 10/100: 48
- Número de portas 10/100/1000: 2 Dual
- Porta Console: Sim
- Número de portas Dual: 2
- Gerenciável: Sim
- Empilhável: Sim
- Layer/Camada: 2/3
- Referência: 3CR17562-91

HP E4500-24-PoE

JE047A

- Número de portas 10/100: 24 PoE
- Número de portas 10/100/1000: 2 Dual
- Porta Console: Sim
- Número de portas Dual: 2
- Gerenciável: Sim
- Empilhável: Sim
- Layer/Camada: 2/3
- Referência: 3CR17571-91

HP E4500-48-PoE Switch

JE048A

- Número de portas 10/100: 48 PoE
- Número de portas 10/100/1000: 2 Dual
- Porta Console: Sim
- Número de portas Dual: 2
- Gerenciável: Sim
- Empilhável: Sim
- Layer/Camada: 2/3
- Referência: 3CR17572-91



3Com Switch 4500G / HP E4500G

HP E4500-24G

JE057A

- Número de portas 10/100: Não
- Número de portas 10/100/1000: 24 (4 Dual)
- Porta Console: Sim
- Número de portas Dual: 4+2 Slot
- Gerenciável: Sim
- Empilhável: Sim
- Layer/Camada: 2/3
- Referência: 3CR17761-91

HP E4500-48G

JE059A

- Número de portas 10/100: Não
- Número de portas 10/100/1000: 48 (4 Dual)
- Porta Console: Sim
- Número de portas Dual: 4+2 Slot
- Gerenciável: Sim
- Empilhável: Sim
- Layer/Camada: 2/3
- Referência: 3CR17762-91

HP E4500-24G-PoE

JE061A

- Número de portas 10/100: Não
- Número de portas 10/100/1000: 24 PoE(4 Dual)
- Porta Console: Sim
- Número de portas Dual: 4+2 Slot
- Gerenciável: Sim
- Empilhável: Sim
- Layer/Camada: 2/3
- Referência: 3CR17771-91

HP E4500-48G-PoE

JE063A

- Número de portas 10/100: Não
- Número de portas 10/100/1000: 48 PoE (4 Dual)
- Porta Console: Sim
- Número de portas Dual: 4+2 Slot
- Gerenciável: Sim
- Empilhável: Sim
- Layer/Camada: 2/3
- Referência: 3CR17772-91





EQUIPAMENTOS ATIVOS

V / X - SWITCHES EMPILHÁVEIS E MÓDULOS

3Com Switch 4510G / HP E4510G

HP E4510-24G

JF847A

- Número Portas 10/100: Não
- Número Portas 10/100/1000: 24
- Porta Console: Sim
- Número de Portas Dual: 4 SFP+2 Slots
- Gerenciável: Sim
- Empilhável: Sim
- Layer/Camada: 2/3
- Referência: 3CRS45G-24-91

HP E4510-48G

JF428A

- Número Portas 10/100: Não
- Número Portas 10/100/1000: 48
- Porta Console: Sim
- Número de Portas Dual: 4 SFP+2 Slots
- Gerenciável: Sim
- Empilhável: Sim
- Layer/Camada: 2/3
- Referência: 3CRS45G-48-91

MÓDULOS TRANSCEIVER SFP

1000BASE-SX SFP Transceiver

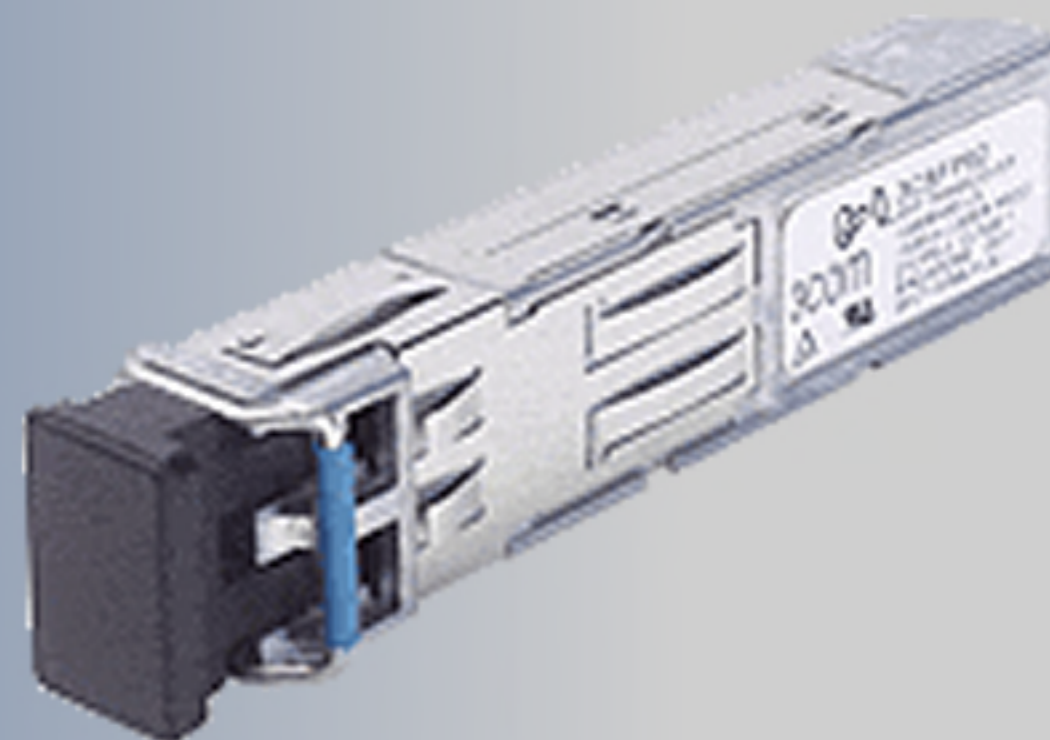
JD493A

- Possui interface LC
- Velocidade de transmissão Gigabit
- Multimodo
- 220 metros
- Referência: 3CSFP91

1000BASE-LX SFP Transceiver

JD494A

- Possui interface LC
- Velocidade de transmissão Gigabit
- Multimodo
- 220 metros
- Referência: 3CSFP92



3Com Switch 4800G / HP E4800G



HP E4800-24G

JD007A

- Número de portas 10/100: Não
- Número de portas 10/100/1000: 24 (4 Dual)
- Porta Console: Sim
- Número de portas Dual: 4+2 Slot
- Gerenciável: Sim
- Empilhável: Sim
- Layer/Camada: 2/3/4
- Referência: 3CRS48G-24-91



HP E4800-48G

JD010A

- Número de portas 10/100: Não
- Número de portas 10/100/1000: 48 (4 Dual)
- Porta Console: Sim
- Número de portas Dual: 4+2 Slot
- Gerenciável: Sim
- Empilhável: Sim
- Layer/Camada: 2/3/4
- Referência: 3CRS48G-48-91



HP E4800-24G-PoE

JD008A

- Número de portas 10/100: Não
- Número de portas 10/100/1000: 24 PoE(4 Dual)
- Porta Console: Sim
- Número de portas Dual: 4+2 Slot
- Gerenciável: Sim
- Empilhável: Sim
- Layer/Camada: 2/3/4
- Referência: 3CRS48G-24P-91



HP E4800-48G-PoE

JD011A

- Número de portas 10/100: Não
- Número de portas 10/100/1000: 24 PoE(4 Dual)
- Porta Console: Sim
- Número de portas Dual: 4+2 Slot
- Gerenciável: Sim
- Empilhável: Sim
- Layer/Camada: 2/3/4
- Referência: 3CRS48G-48P-91



EQUIPAMENTOS ATIVOS

VII / X - CONVERSORES DE MÍDIA



CONVERSORES DE MÍDIA

- Porta auto-negociável MDI/MDI-X.
- Possui LED de status.
- Compatível com chassi de 10/19 polegadas Planet (MC-700, MC1000R, MC1500).

Código	Descrição
GT-702	Conversor SC 1000TX / 1000SX, multimodo, 220/550 metros
GT-702S	Conversor SC 1000TX / 1000LX, monomodo, 10 km

Código	Descrição
GT-802	Conversor SC 10/100/1000TX / 1000SX, multimodo, 220/550 metros
GT-802S	Conversor SC 10/100/1000LX / 1000FX, monomodo, 10 km

Código	Descrição
FT-801	Conversor ST 10/100TX / 100SX, multimodo, 2 km
FT-802	Conversor SC 10/100TX / 100SX, multimodo, 2 km
FT-802-S-15	Conversor SC 10/100TX / 100LX, monomodo, 15 km
FT-802-S-35	Conversor SC 10/100TX / 100LX, monomodo, 35 km

Chassi Conversor Mídia com 15 slots MC-1500

- Padrão 19"
- Hot Swap para rápida substituição de conversores





SWITCHES KVM

- Suporta resolução de até 2048x1536.
- Botão select ou Hot Key.

Código	Descrição
KVM-203	Switch KVM 2 portas, Incluso 2 kit cabos 1,8m
KVM-403	Switch KVM 4 portas, Incluso 4 kit cabo 1,8m

- Push botton ou Hot Key
- Suporta resolução de até 1920x1440
- Não é necessário instalação de driver

Código	Descrição
KVM-800	Switch KVM 8, portas não acompanha kit cabo
KVM-1600	Switch KVM 16, portas não acompanha kit cabo

PRINT SERVERS

**Print Server 2 Portas USB + 1 Porta paralela
FPS-3121**

**Print Server 1 Porta paralela (DB36) + 1 Ethernet
FPS-1101**

- Configuração via web ou software
- Conexão direta com a impressora, dispensando cabo

PLACAS DE REDE

- Compatível com diversos Sistemas Operacionais.
- PCI 32 bits.
- IEEE 802.3 CSMA/CD.

Código	Descrição
ENW-9504	Placa de Rede 10/100TX
ENW-9605	Placa de Rede Gigabit 10/100/1000TX



HellermannTyton

Canaletas MINICANAL™

- Ideal para reformas, retrofits e redes multisserviços
- Fixação com ou sem adesivo (fita dupla face)
- Tampas com sistema de encaixe resistente que garantem segurança e proteção na instalação

Especificações:

- Material: PVC rígido autoextinguível
- Grau de flamabilidade: UL94V-0
- Cor: Branco
- Fornecido em barras de 2 metros

Canaleta com divisória

Código

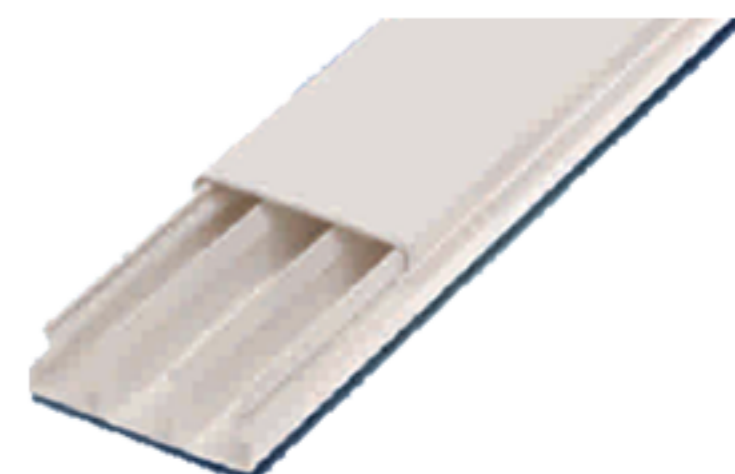
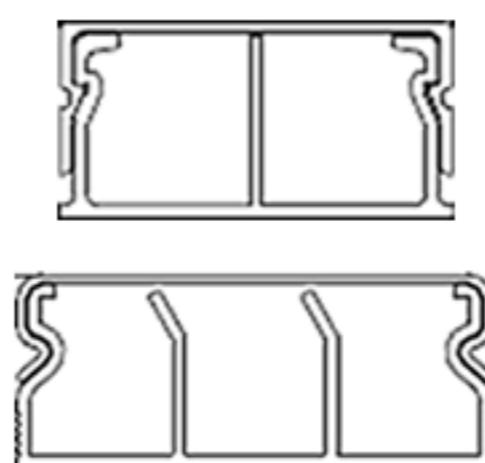
Medida

HTD2010

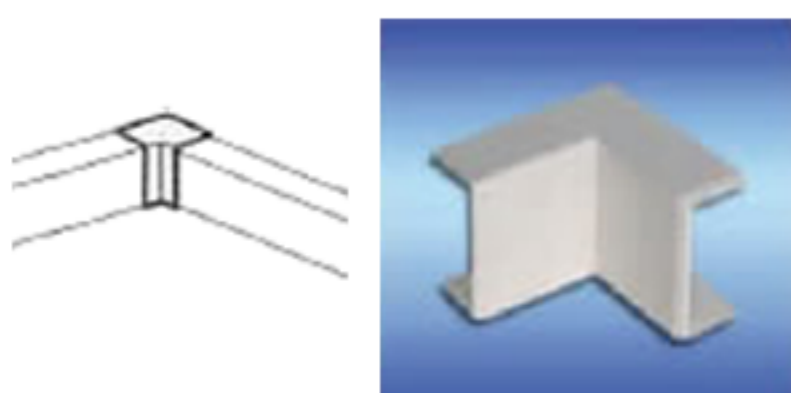
20mm x 10mm

HT5020

50mm x 20mm



Acessórios para canaleta MINICANAL™:



Ângulo Interno

Código

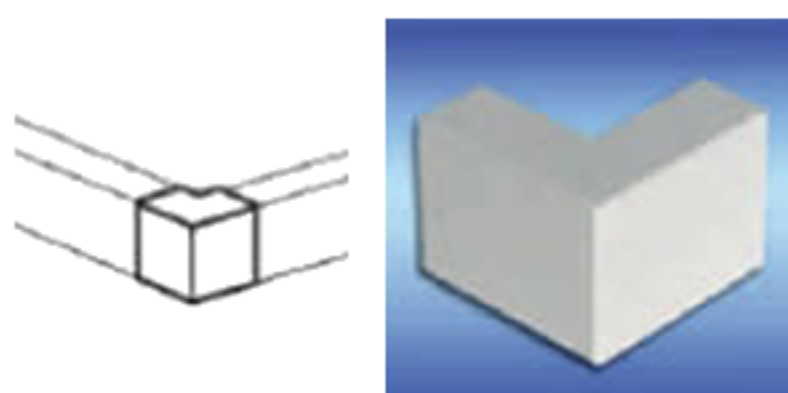
Medida

AI2011

20mm x 10mm

AI5020

50mm x 20mm



Ângulo Externo

Código

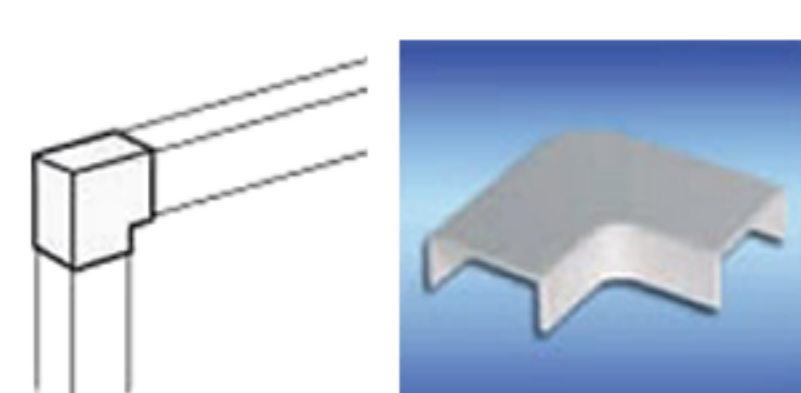
Medida

AE2012

20mm x 10mm

AE5020

50mm x 20mm



Curva Plana 90°

Código

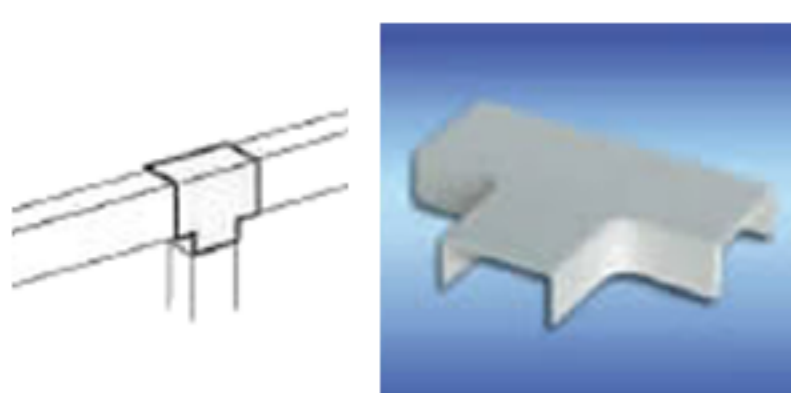
Medida

AR2013

20mm x 10mm

CP5020

50mm x 20mm



União "T" Plana

Código

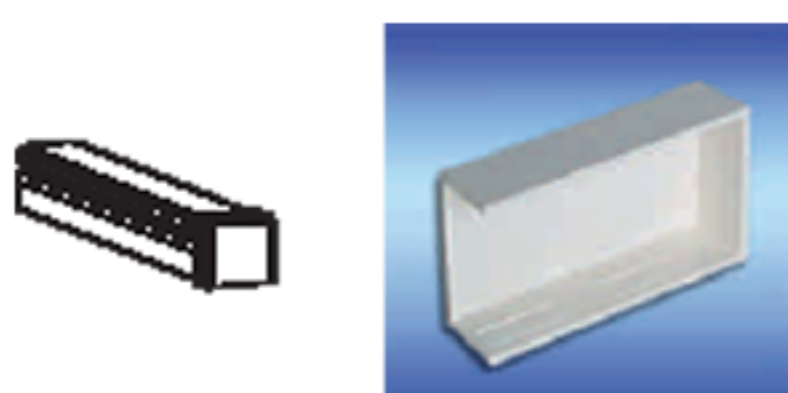
Medida

AT2014

20mm x 10mm

CT5020

50mm x 20mm



Tampa Final

Código

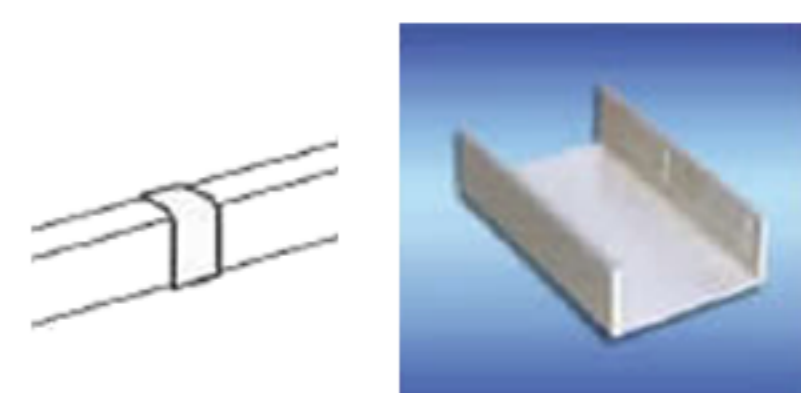
Medida

AF2015

20mm x 10mm

TF5020

50mm x 20mm



União

Código

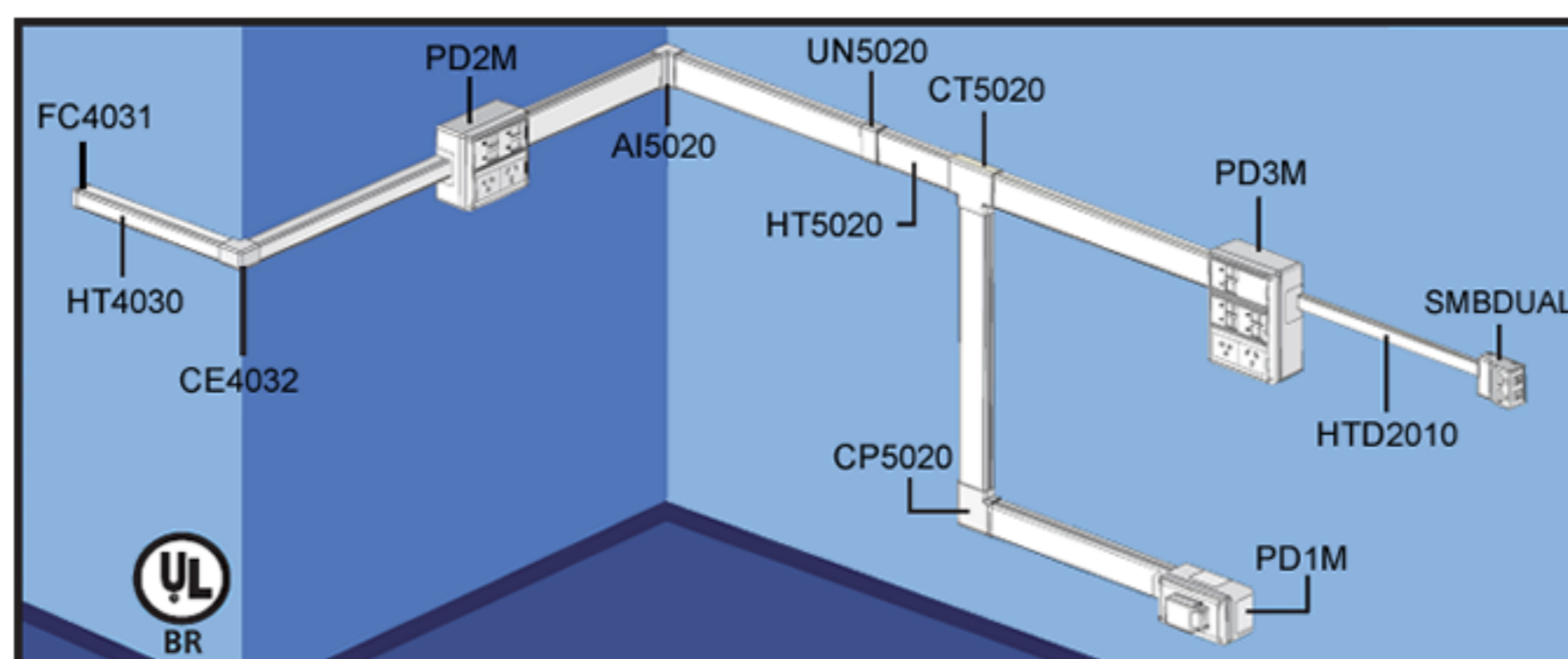
Medida

AU2016

20mm x 10mm

UN5020

50mm x 20mm





Canaletas MEGACANAL™

- Canaleta com três divisões internas fixas. Ideal para redes multisserviços
- Tampas parciais garantem o acesso independente, facilitando a manutenção
- A furação existente na base da canaleta permite uma correta e rápida instalação
- Revestida com filme de vinil para proteção contra riscos no transporte e instalação

Canaleta com divisória

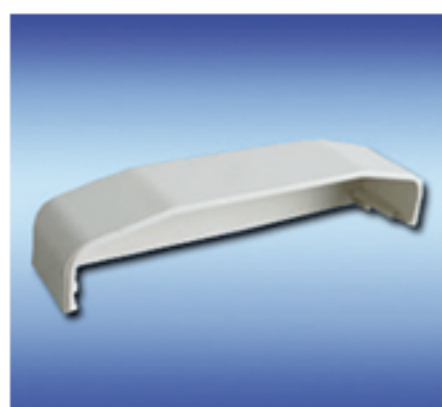
Código	Medida
MC9522	95mm x 22mm



Especificações:

- Material: PVC rígido autoextinguível
- Grau de flamabilidade: UL94V-0
- Cor: Branco
- Fornecido em barras de 2 metros

Acessórios para canaleta MEGACANAL™ 95x22:



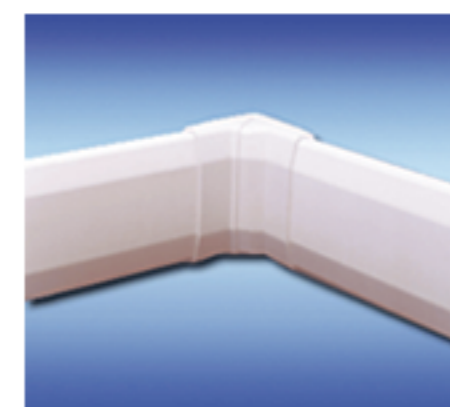
Tampa Terminal

Código	Medida
MCTF	-



Luva de Emenda

Código	Medida
MCU	-



Cotovelo Interno Móvel

Código	Abertura
MCAIM	60° ~ 80°



Caixa Bastidor

Código	Medida
MCCBU	4x2"



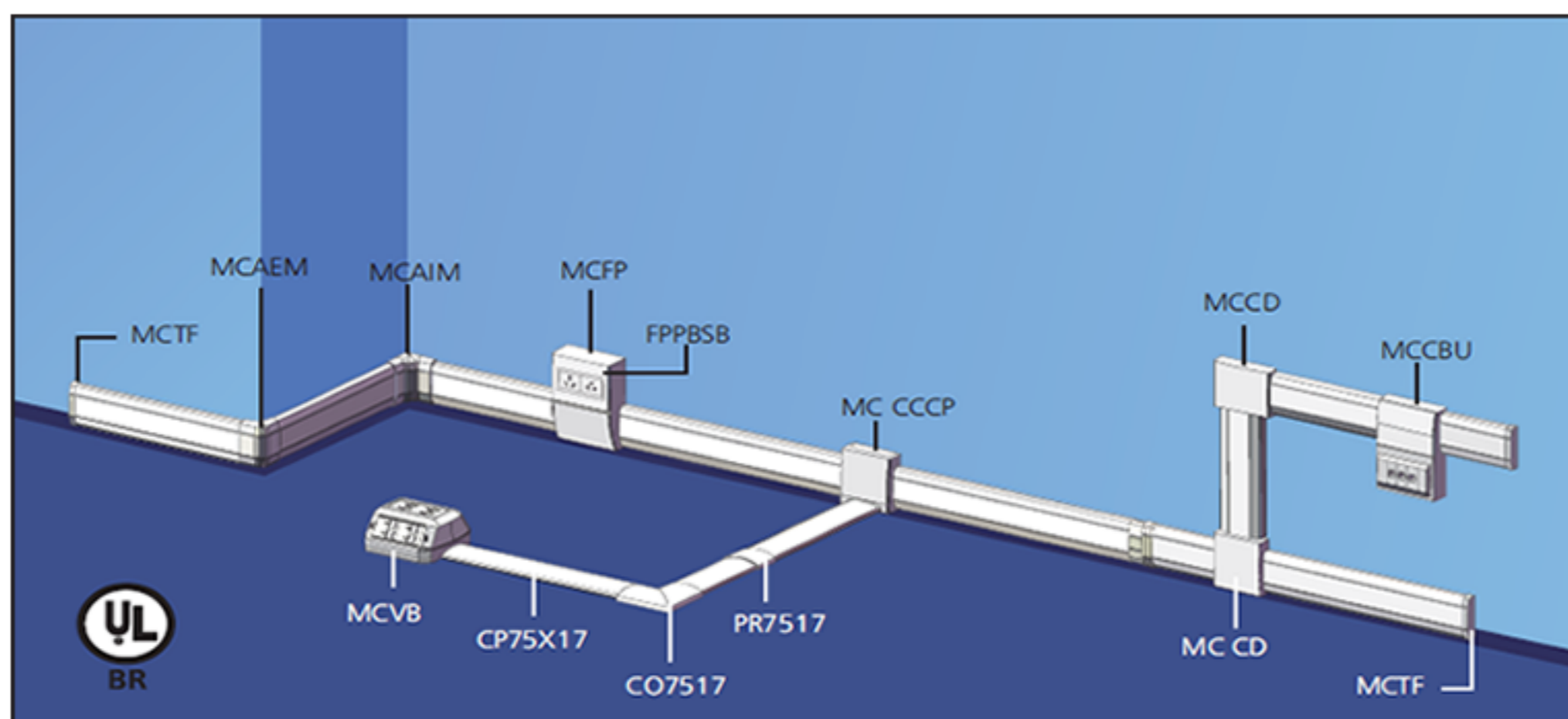
Caixa de Derivação

Código	Medida
MCCD	-



Cotovelo Externo Móvel

Código	Abertura
MCAEM	60° ~ 80°





CANALETAS, IDENTIFICADORES E ACESSÓRIOS

III / VI - CANALETAS

Canaletas UNICANAL™

- Sistema desenvolvido para atender às Normas de Cabeamento EIA/TIA 569B e NBR 14565
- Possibilita a separação interna durante todo o percurso, para aplicação de cabos de energia e outros
- Compatibilidade com qualquer marca de tomadas RJ45, plugs e espelhos do mercado
- Ideal para reformas, retrofits e redes multisserviços

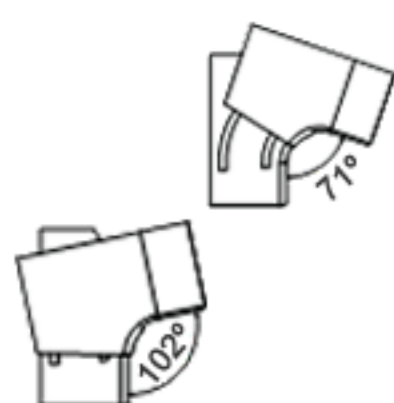
Especificações:

- Material: PVC rígido autoextinguível
- Grau de flamabilidade: UL94V-0
- Cor: Branco



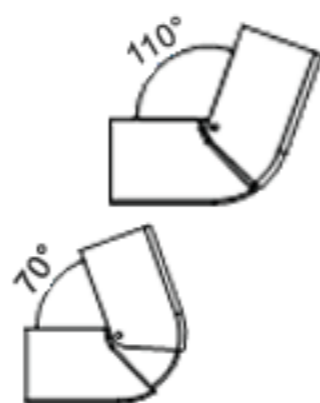
Código	Descritivo	Medidas
FDC100X50	Canaleta, 2 metros	100mm x 50mm
FDS-HT50	Separador, 1 metro, cinza	50mm x 20mm

Acessórios para canaleta UNICANAL™:



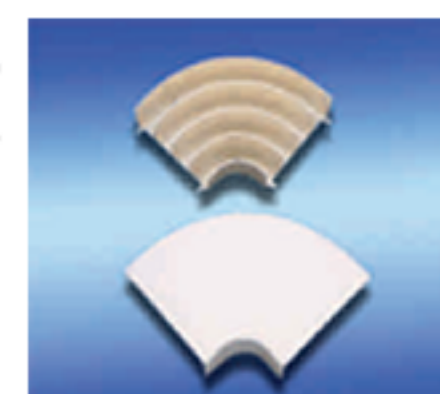
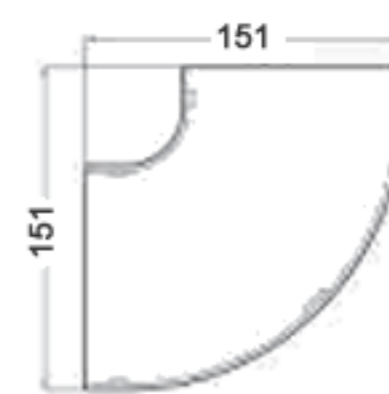
Cotovelo Interno

Código	Medida
FDA IM	100mm x 50mm



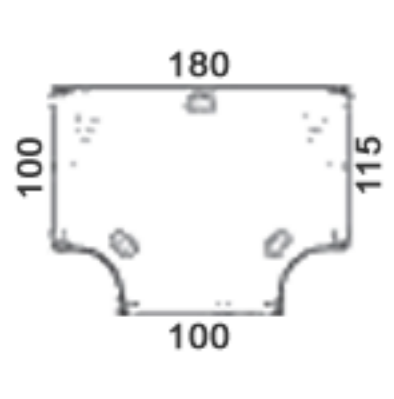
Cotovelo Externo

Código	Medida
FDA EM	100mm x 50mm



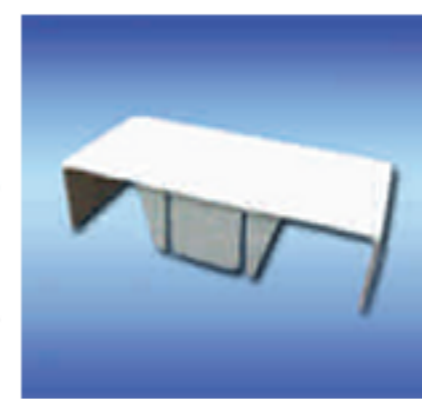
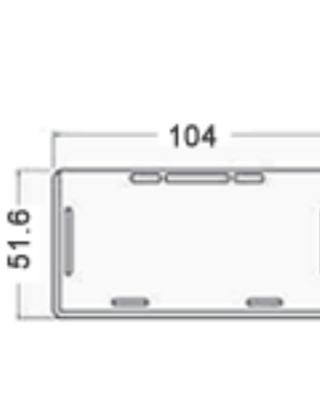
Curva Plana 90°

Código	Medida
FDCP	100mm x 50mm



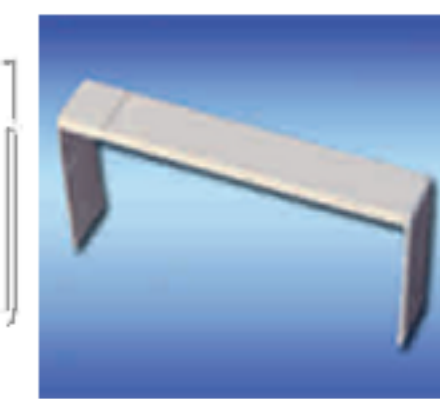
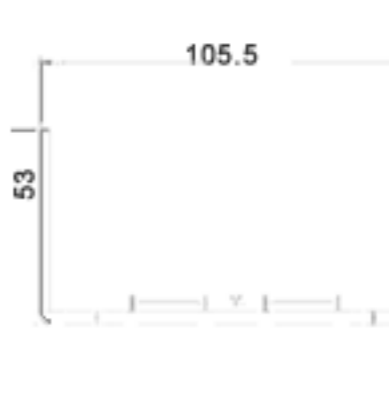
União "T" Plana

Código	Medida
FDĐT	100mm x 50mm



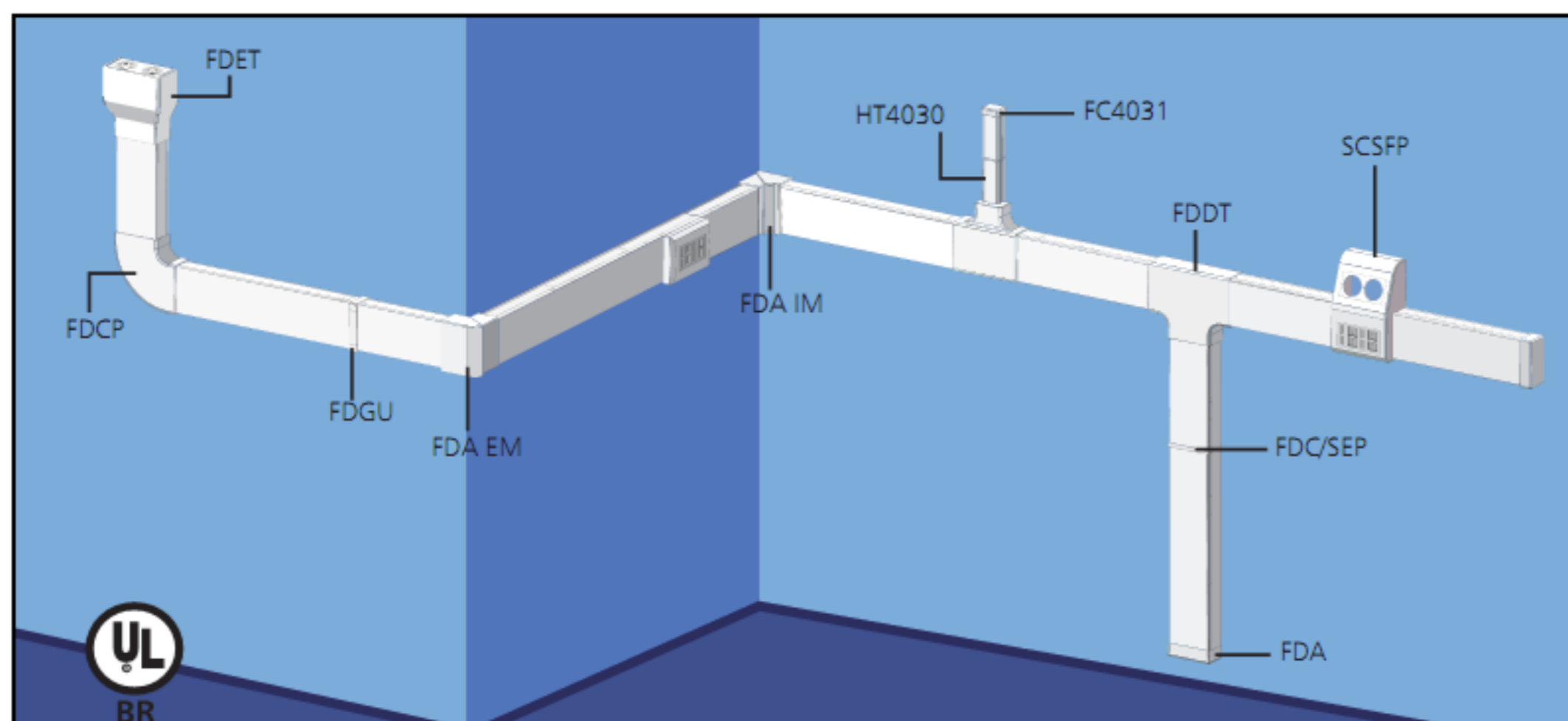
Tampa Terminal

Código	Medida
FDA	100mm x 50mm



União

Código	Medida
FDGU	100mm x 50mm



ABRAÇADEIRAS INSULOK

Especificações:

- Material: Nylon 6.6, Nylon 6.6 UV, Nylon 6.6 HS
- Cor: Natural, Preta
- Temperatura de utilização: -40°C a +85°C HS: -40°C a +105°C
- Flamabilidade: UL94V-2



Código	Descritivo	Medidas	Unidades
HE001	T18R	100 x 2.5mm	1000
HE002	T18R	100 x 2.5mm	100
HE003	T18L	200 x 2.5mm	500
HE004	T30R	150 x 3,6mm	500
HE005	T50R	200 x 4,5mm	200
HE006	T80M	300 x 4,6mm	200
HE007	T50M	245 x 4,6mm	200
HE008	T50L	390 x 4,6mm	200
HE009	T120R	760 x 7,6mm	100
HE010	T150L	820 x 8,9mm	50
HE011	T250R	535 x 13,1mm	50

ABRAÇADEIRAS DE VELCRO

Sistema de amarração recuperável e especialmente desenvolvido para aplicações delicadas, onde a exigência de amarração não agrida o elemento fixado. Ideal para aplicações temporárias onde a constante abertura é requerida.

Especificações:

- Material: Polietileno e Nylon
- Cor: Preta, vermelha, laranja, amarela, verde, azul
- Temperatura de utilização: -20°C a +75°C



Código	Descritivo	Diâmetro Máximo de Amarração
HE120	GT.50 X 6	25.0
HE121	GT.50 X 8	44.0
HE127	GT.75 X 1800**	-

SPIRAL TUBE

Sistema versátil de amarração que, em função de sua flexibilidade, garante uma perfeita acomodação junto ao chicote, além de permitir derivação em qualquer ponto deste.

Especificações:

- Material: Polietileno
- Cor: Preta, branca
- Temperatura de utilização: -40°C a +80°C
- Grau de flamabilidade: UL94HB

Código	Descritivo	Diâmetro Máximo de Amarração
HE101	1/8	9.5 - 101.0
HE102	1/4	3.2 - 12.5
HE103	1/2	5.0 - 50.0
HE128	3/4	17.5 - 150.0





IDENTIFICADORES, CANALETAS E ACESSÓRIOS

V / VI - ACESSÓRIOS DE IDENTIFICAÇÃO

MARCADORES W.I.C.

- Marcador de encaixe especialmente desenvolvido para o uso em fios e cabos já montados e conectados
- Exclusivo perfil que agarra no fio, permite que o clip permaneça no lugar sob condições normais de trabalho ou com vibrações.
- Pinos laterais que asseguram um perfeito alinhamento das legendas de multimarcadores
- Material garante boas propriedades mecânicas e resistência química contra agentes de limpeza, óleos e gasolina

Especificações:

- Material: Nylon 6.6
- Cor: Código Internacional de Cores
- Temperatura de utilização: -40°C a +105°C
- Flamabilidade: UL94V-0
- Atende às normas: ICE304, EN60062

Código	Diâmetro Externo do cabo*	Seção Nominal**	AWG	Quantidade p/ Embalagem	Cor
W1	2.0 a 2.8	0.5 a 1.5	20 a 18	1000 (5x200)	Verde
W2	2.8 a 3.8	1.5 a 2.5	16 a 14	1000 (5x200)	Azul
W3	4.3 a 5.3	4.0 a 6.0	10 a 8	500 (5x100)	Amarelo



Aplicador WICTOOL

WIC

- Aceita todos os tamanhos de Marcadores WIC®



Aplicador WICTOOL

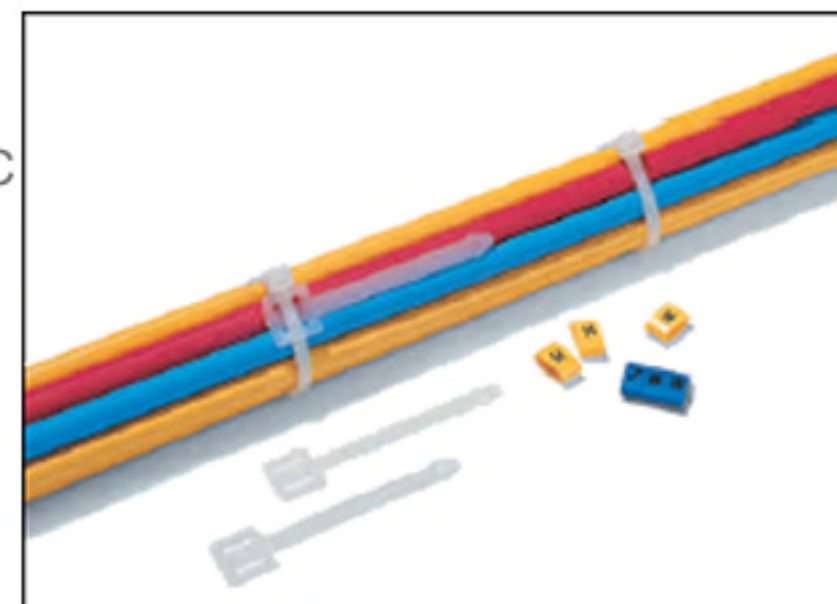
PORTA-MARCADOR AT

Desenvolvidos para identificação de cabos com grandes diâmetros, onde os marcadores não podem ser utilizados.

Especificações:

- Material: Nylon 6.6
- Cor: Preta
- Temperatura de utilização: -40°C a +85°C
- Flamabilidade: UL94V-2

Código	Descritivo	Capacidade
HE071	AT-1 para HO-50	7
HE072	AT-2 para HO-85	7
HE073	AT-3 para HO-85	13



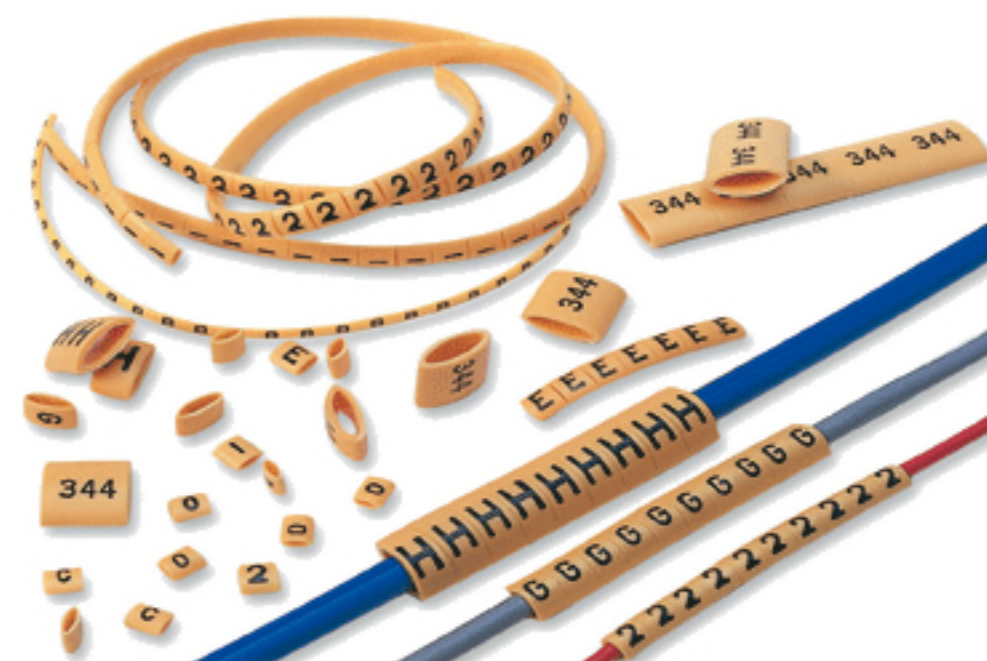
MARCADORES OVALGRIP

- Marcador tipo anilha em formato oval
- Instalação sem a utilização de ferramentas

Especificações:

- Material: PVC Flexível
- Cor: Amarelo, Impresso em Preto
- Temperatura de utilização: -20°C a +70°C
- Grau de flamabilidade: UL94V-1

Código	Descritivo	Série Métrica mm ²
HE066	HO30	0.50
HE067	HO40	0.75 - 1.00
HE068	HO50	1.50 - 2.50
HE070	HO85	6.00 - 10.00



MARCADORES HELAGRIP

- Marcador tipo anilha ideal para identificação de fios e cabos sem utilização de ferramenta
- Seção do marcador garante o alinhamento entre caracteres

Especificações:

- Material: PVC Flexível
- Cor: Amarelo, Impresso em Preto
- Temperatura de utilização: -20°C a +70°C
- Grau de flamabilidade: UL94V-1

Código	Descritivo	Série Métrica mm ²
HE076	HG1	0.50
HE077	HG2	0.75 - 1.00
HE078	HG3	1.50 - 2.50



ROTULADORES

At your side.
brother®



Especificações do aparelho	PT-80	PT-1090	PT-7600
Tipo de fita	M (não laminada)	TZ	TZ
Larguras	9 e 12 mm	3.5; 6; 9 e 12 mm	3.5; 6; 9; 12; 18 e 24 mm
Resolução de impressão	230 DPI	180 DPI	180 DPI
Altura máxima de impressão	7mm	9mm	9mm
Display	12 caracteres x 1 linha	12 caracteres x 1 linha	16 caracteres x 2 linhas
Cortador	manual	manual	manual
Entrada USB	-	-	sim
Fonte de alimentação	4 pilhas "AAA"	6 pilhas "AAA", Fonte elétrica AD-24*	6 pilhas "AA", Fonte elétrica AD-18
Especificações do software			
Número de linhas	2	2	7
Data e hora	sim	sim	sim
Fontes	1	1	1
Tamanhos	6	3	8
Estilos	9	9	6
Config. Comprim. da Etiqueta	-	-	sim
Número de símbolos	71	83	83
Repetição de impressão	até 9 copias	até 9 copias	até 99 copias
Código de barras	sim	-	sim
Auto numeração	-	1 a 9	1 a 9
Impressão espelhada	-	-	sim
Impressão vertical	sim	sim	sim
Conteúdo da embalagem	1 fita inicial 12mm	1 fita inicial (p&b) 12mm	1 fita inicial (p&b) 12mm, maleta transporte

*fonte não inclusa

FITAS



Especificações da fita	Fita M M231 BR002	Fita TZ BR004	Fita TZFX231 BM007
Tipo de fita	M (não laminada)	TZ (laminada)	TZ - flexível
Larguras / Comprimento	12 mm / 8 metros	12 mm / 8 metros	12 mm / 8 metros
Rotuladores que usam	PT-65, PT-70, PT-80	PT-1090, PT-1600/50, PT-7600	PT-1090, PT-1600, PT-7600



RACKS E ACESSÓRIOS

I / II - RACKS



- Todos racks são padrão 19".
- Fabricado em aço conforme norma DIN 41494 e IEC 297.
- Processo de pintura eletrostática a pó.

Rack para Servidores

Fornecimento padrão:

- 1 porta traseira bipartida perfurada
- 2 tampas laterais removíveis
- 1 base soleira fixa anti-tombamento
- 1 estrutura com perfis de aço
- 2 pares de planos 19"
- 1 porta frontal angular perfurada

Acabamento:

- Preto RAL9011, Bege, RAL7032, Cinza RAL7032/RAL7035, Dell

Código	Descritivo	Medidas
-	Rack Servidor, 36U	1845 x 600 x 800mm
-	Rack Servidor, 40U	2042 x 700 x 900mm
-	Rack Servidor, 44U	2200 x 800 x 1000mm

Outros tamanhos sob encomenda.

Rack Torre Linha Topmax

- Capacidade para suportar instalações com cabos Cat. 7.
- Calhas em aço SAE 1020 com maior capacidade para cabos.

Fornecimento padrão:

- Acesso calha e rack com ganchos removíveis.
- 1 Base em aço SAE 1020 espessura 3,0 mm.
- 1 Calha de cabos superior em aço
- 2 Calhas de cabos com portas frontais e traseiras
- 2 Perfis 19"
- 1 Perfil estrutural superior

Acabamento:

- Bege RAL7032. Outras cores, verificar disponibilidade.

Código	Descritivo	Medidas
-	LRT19"36TOP", Coluna	1874 x 950 x 500mm
-	LRT19"40TOP", Coluna	2051 x 950 x 500mm
-	LRT19"44TOP", Coluna	2226 x 950 x 500mm

Rack Torre Top

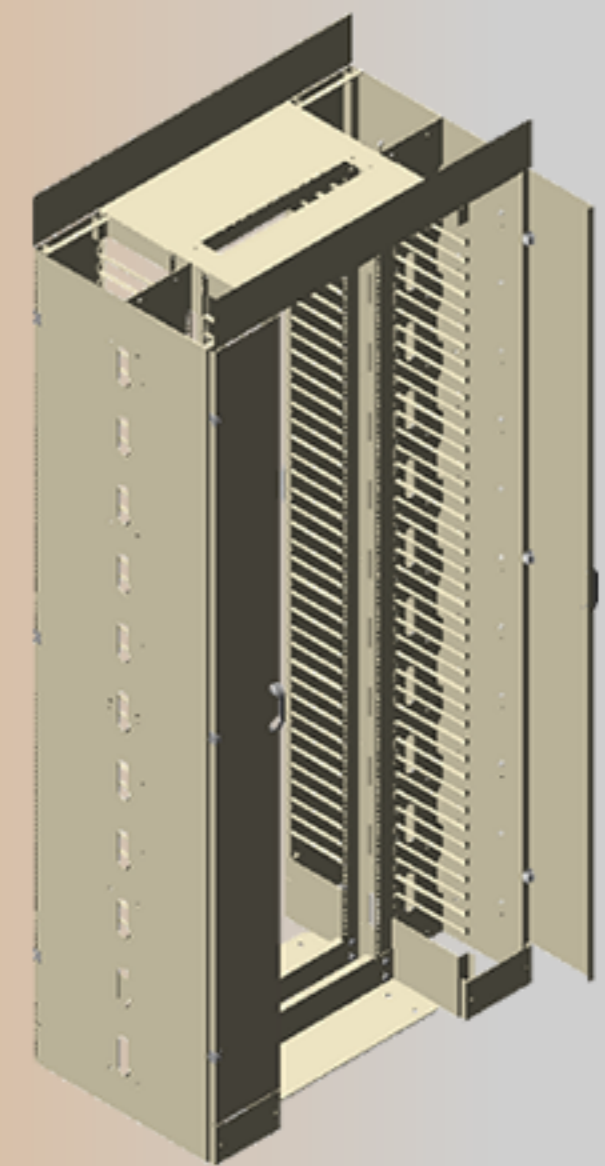
Fornecimento padrão:

- 1 Perfil extrutural superior em aço
- 2 Calhas de cabos com portas frontais e traseiras
- 1 Calha de cabos superior em aço
- 2 Perfis 19" em aço
- 1 Base em aço

Acabamento:

- Bege RAL7032, Preto RAL9011, Cinza RAL7035

Código	Descritivo	Medidas
-	LRT19"36TOP", Coluna	1874 x 810 x 210mm
-	LRT19"40TOP", Coluna	2051 x 810 x 210mm
-	LRT19"44TOP", Coluna	2226 x 810 x 210mm

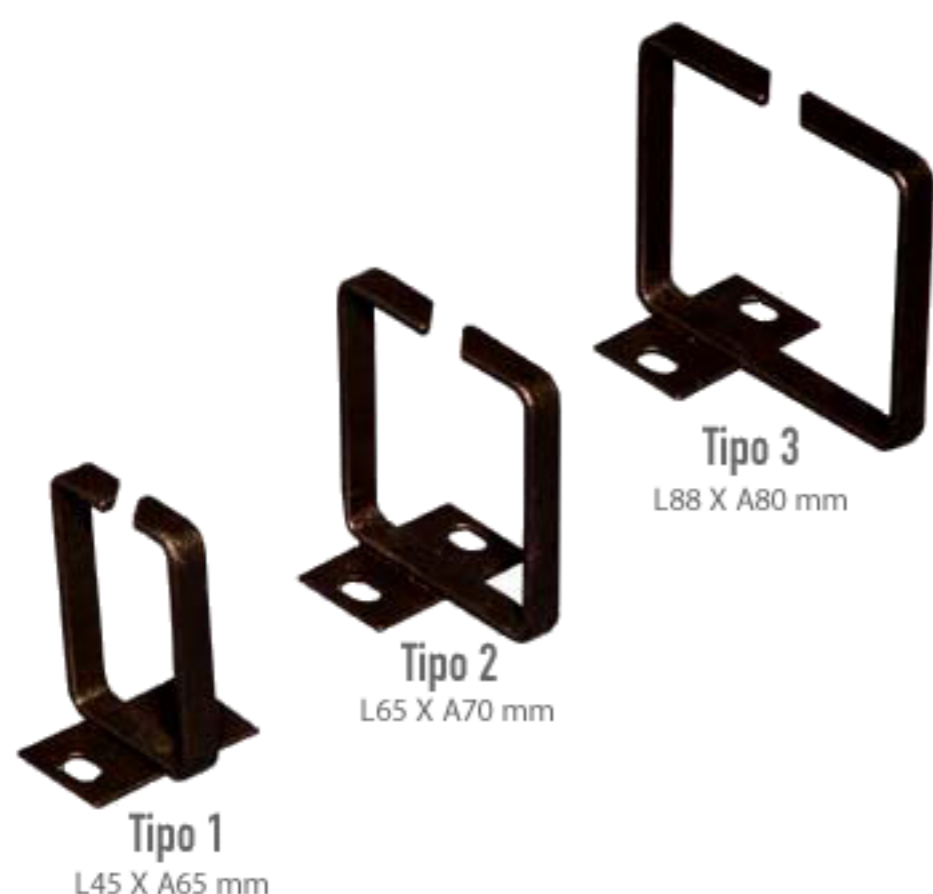


ACESSÓRIOS PARA RACK 19'

- Estrutura em aço SAE 1020.
- Pintura em epóxi-pó texturizada.

Anel porta cabos - Modelo APCR

Código	Medida
-	1U



Bandeja de fixação dupla - Modelo BFD

Código	Medida
-	1U



Específica para aplicação em Rack Torre
Profundidades Disponíveis: 400/500 mm

Bandeja de fixação frontal - Modelo BFF

Código	Medida
-	1U



Capacidade máxima: 20kg
Profundidades Disponíveis: 300/400 mm

Bandeja Fixa - Modelo BF

Código	Medida
-	1U



Disponibilidade de chapa reforçada (capacidade 100kg)
Profundidades Disponíveis: 300/400/500/600/700/800mm

Régua de tomada

Código	Medida
-	1U



Guia de cabos

Código	Medida
-	1U

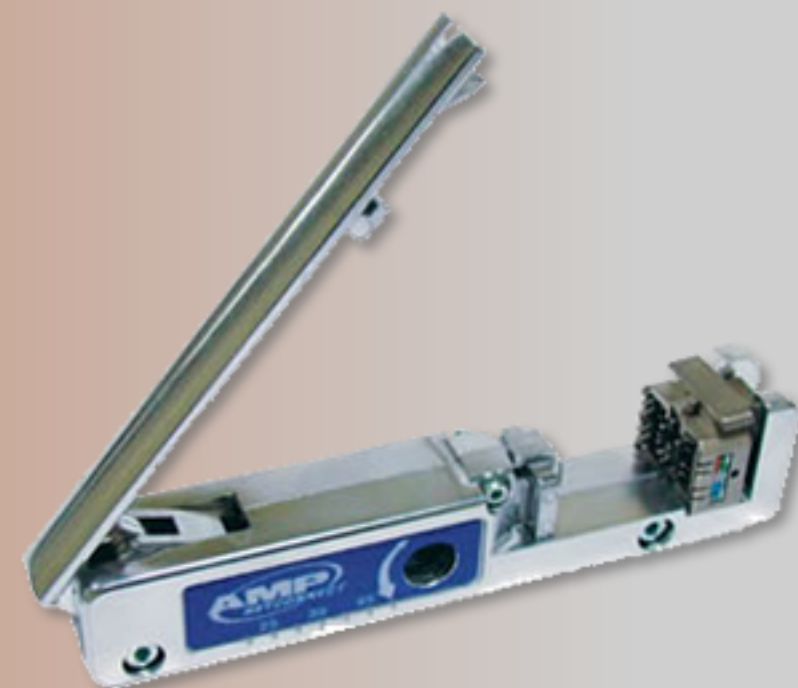




Ferramenta de Terminação AMP

1725150-1

- Padrão da indústria para todos terminais 110
- Cada ferramenta acompanha matriz (Die Set)



Punch Down AMP

1583608-1

- Padrão da indústria para todos terminais 110
- Cada ferramenta acompanha matriz (Die Set)



Alicate AMP de crimpagem RJ-45 Cat 6 (com catraca)

790163-1

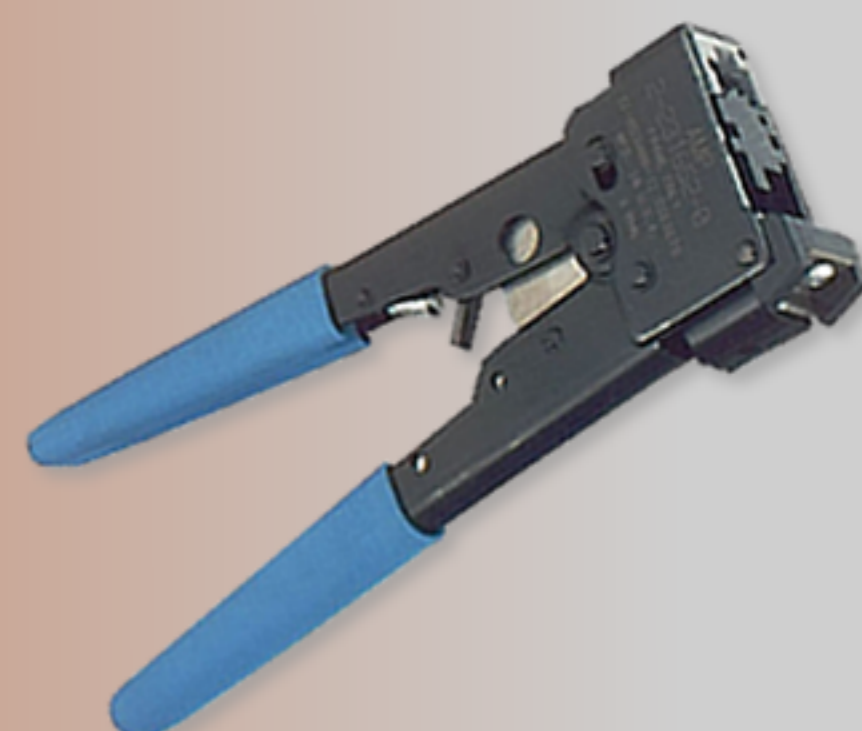
- Ferramenta de alta durabilidade devido sua construção em aço carbono
- Padrão da indústria para todos terminais 110
- Cada ferramenta acompanha matriz (Die Set)



Alicate AMP de crimpagem RJ-45 Cat 5 (com catraca)

3-231652-1

- Padrão da indústria para todos terminais 110
- Cada ferramenta acompanha matriz (Die Set)



ACR (Attenuation to Crosstalk Ratio)

Diferença entre atenuação e crosstalk, (next), medida em dB, em uma determinada frequência.

AWG (American Wire Gage)

Valor correspondente ao diâmetro do condutor. Quanto menor o número em AWG, maior o diâmetro do cabo em mm.

Atenuação ou Perda de Inserção

Perda de potência de sinal entre dois pontos. Em cabos ópticos, é a relação entre o sinal de entrada e o sinal de saída, medidos em decibéis por unidade de comprimento. Usualmente utiliza-se dB/km.

Atraso de Propagação (Propagation Delay)

Tempo medido durante uma transmissão, a partir de seu início até o momento de seu recebimento.

Backbone

Facilidades, tais como cabos e conectores, que realizam a conexão entre salas de equipamentos, armários de telecomunicações e sua entrada.

Largura de banda (MHz)

Capacidade de transmissão de um cabo.

BER (Bit-Error Rate)

Relação entre a quantidade de bits transmitidos incorretamente pela quantidade de bits transmitidos corretamente.

Buffer

Camada de material, normalmente termoplástico, aplicado sobre o revestimento da fibra óptica, provendo proteção durante o manuseio e menor stress à fibra óptica.

Cabeamento Horizontal

Cabeamento entre a tomada da área de trabalho e o cross-connect horizontal.

Comprimento de Onda

Distância que uma onda eletromagnética percorre no tempo tomando uma oscilação através de um ciclo. Normalmente medido em nanômetros (nm).

Crosstalk (next)

Interferência que um circuito ou cabo gera em um circuito ou cabo ao se realizar uma transmissão de sinal.

Decibel (dB)

Unidade de medida que descreve a relação de ganho ou perda de sinal, geralmente medida por unidade de comprimento.

Delay 5kew

Diferença do tempo de propagação do sinal entre o par mais rápido e o par mais lento.

ELFEXT (Equal Level Far-end Crosstalk)

Relação entre o crosstalk não desejado de um dado Far-end de um par perturbado pela atenuação de sinal do par que gerou a perturbação. Similar ao ACR, porém é medido no Far-end do cabo.

EIA

Electronics Industry Alliance

FEXT (Far-end Crosstalk)

Refere-se ao crosstalk que é medido no lado oposto do cabo que está sendo perturbado.

Fibra

Elemento de transmissão óptica, caracterizado pelo núcleo e casca.

FDDI (Fiber Distributed Data Interface)

Pela norma ANSI, transmissão à 100 Mb/s em fibras ópticas dentro de uma rede local.

f (frequência)

Número de vezes que uma ação ocorre em um dado período em uma dada unidade de tempo.

Gigabit Ethernet (1 Gb/s)

Protocolo especificado para redes de alta velocidade. Esta norma foi escrita pelo comitê IEEE 802.3 e adotada como uma nova norma para transmissões Gigabit em redes locais (lans).

Halogênios

Os elementos: Flúor, Cloro, Bromo, Iodo, Astatato.

Hertz (Hz)

Unidade de frequência.

IEEE

Institute of Electrical and Electronics Engineers.

150

International Organization for Standardization.

Kevlar

Resistente material sintético, utilizado para o tracionamento de cabos. O nome Kevlar® é uma marca registrada da Dupont Company.

LAN (Local Area Network)

Rede conectada por vários pontos limitados a uma área geográfica, usualmente dentro de um prédio ou campus.

LASER

Fonte de luz coerente com largura de banda espectral estreita. O laser é direcional e utilizado em transmissões em fibras ópticas do tipo monomodo.

LED (Light Emitting Diode OU Diodo Emissor de Luz)

Dispositivo semiconductor que emite luz quando aplicada uma dada tensão, através de uma junção P-N. Este dispositivo é utilizado para aplicações que operam em taxas de transmissão de até 622 Mb/s.

LSZH (Low Smoke Zero Halogen)

Cabos que emitem baixo índice de fumaça não tóxica.

NRZ (Non Return to Zero)

Código digital no qual o nível de sinal não é suficientemente pequeno para ser 0 bit nem alto suficientemente para ser 1 bit.

OASIS (Open Architecture System Interconnection Solutions)

Programa de garantia Nexans, que garante a compatibilidade entre materiais de conectividade assim como o desempenho global do sistema de cabeamento.

Ohm (Ω)

Unidade de resistência. O valor de resistência através de uma diferença de potencial que um Volt mantém um Ampere de corrente.

OTDR (Optical Time Domain Reflectometer)

Instrumento que mede as características de transmissão de uma fibra, enviando um pulso de luz.

Patch Cord

Cabo montado com conectores em ambas as extremidades, utilizado para conexão de blocos, patch panels, etc.

Polietileno

Material termoplástico isolante com excelentes propriedades elétricas.

PVC (Policloreto de Vinila)

Termoplástico de uso geral, utilizado para isolamento e capas de fios e cabos.

Power Sum

Método aprimorado de medida de performance de um par levando em consideração o impacto da operação de todos os outros pares simultaneamente.

Reflexão

Mudança de direção ou retorno de ondas em uma determinada superfície.

Refração

Inclinação sofrida pelo sinal luminoso quando este atravessa materiais de diferentes índices de refração.



GLOSSÁRIO

Repetidor

Dispositivo que recebe, regenera e retransmite um sinal.

Ruído

Em um cabo ou circuito, qualquer sinal não desejado que interfere com o sinal presente na transmissão.

Sinal de Retorno (Return Loss)

Relação, expressa em decibéis, da potência de sinal de entrada pela potência de sinal refletido, causado por uma descontinuidade na impedância.

STP (Shielded Twisted Pair)

Cabo com um ou mais pares blindados individualmente e/ou com uma blindagem global.

TIA

Telecommunications Industry Association.

UTP (Unshielded Twisted Pair)

Cabo contendo um ou mais pares de condutores de cobre trançados sem blindagem.

Velocidade de Propagação

Velocidade de transmissão da energia elétrica em um dado comprimento de cabo comparado com a velocidade no vácuo. Normalmente expressado em porcentagem.

VCSEL (Vertical Cavity Surface Emitting Laser)

Dispositivo de transmissão laser utilizado em sistemas Gigabit Ethernet, normalmente transmitindo em 850 nm. Devido a diferença construtiva em relação aos lasers para utilização em fibras monomodo, este dispositivo pode ser utilizado em fibras multimodo.

Definições e Classificação dos Cabos LAN quanto a retardância à chama

Cabo CMR

São indicados para aplicação vertical em poço de elevação ("Shaft"), em instalações nas quais os cabos ultrapassem mais de um andar, em locais sem fluxo de ar forçado ou em tubulações com pouca ocupação. Nesta classificação é avaliada a propagação vertical da chama, conforme o método de ensaio da UL1666.

Cabo CM

São indicados para aplicação vertical em tubulações com muita ocupação, em locais sem fluxo de ar forçado ou em instalações em um mesmo ambiente. Para os cabos desta classificação é avaliada a propagação vertical da chama conforme o método de ensaio "Vertical- Tray Flame Test" da UL 1685.

Cabo CMX

São indicados para aplicações em tubulações metálicas onde não exista concentração de cabos e nem fluxo de ar forçado, e que a região exposta não seja superior a 3m de comprimento devendo sua maior dimensão transversal ser menor que 6,35mm. Para os cabos desta classificação é avaliada a propagação vertical da chama conforme ensaio "VW-I (Vertical Wire) Flame Test" da UL1581 seção 1080.

Cabo LSZH

Cabo de baixa emissão de fumaça e livre de halogênios "Low Smoke and Zero Halogen".

São indicados para aplicações em caminhos e espaços horizontais e verticais onde não há fluxo de ar forçado.

NOTA:

Todos dados técnicos contidos neste catálogo são provenientes dos fabricantes dos produtos e estão sujeitos a alterações sem aviso prévio. Não é permitida a cópia de textos e imagens aqui utilizados sem expressa autorização da BM Eletro Eletrônica LTDA. As imagens utilizadas neste catálogo são meramente ilustrativas. Para dúvidas ou mais informações consulte nossa equipe de vendas.

WWW.BMELETRO.COM.BR DDG Nacional: 0800.9793300

PORTO ALEGRE - RS:

E-MAIL: vendas@bmeletro.com.br - TEL: (51) 3406.4400 - FAX: (51) 3346.2346
Rua Buarque de Macedo, 175 - São Geraldo - CEP 90230-250

CAXIAS DO SUL - RS:

E-MAIL: vendas@bmeletro.com.br - TEL: (54) 3283.4291 - FAX: (54) 3283.4291

